



ГОСУДАРСТВЕННЫЙ СТАНДАРТ  
СОЮЗА ССР

---

**КРУГИ ЭЛЬБОРОВЫЕ ШЛИФОВАЛЬНЫЕ**  
**ТИПЫ И ОСНОВНЫЕ РАЗМЕРЫ**

**ГОСТ 17123—79**  
**(ИСО 6168—80)**

Издание официальное

**Е**

БЗ 1—96

ИПК ИЗДАТЕЛЬСТВО СТАНДАРТОВ  
Москва

**КРУГИ ЭЛЬБОРОВЫЕ ШЛИФОВАЛЬНЫЕ****Типы и основные размеры**Elbor grinding wheels.  
Types and basic dimensions**ГОСТ  
17123—79\*  
(ИСО 6168—80)****Взамен  
ГОСТ 17123—71**

ОКП 39 7700

Постановлением Государственного комитета СССР по стандартам от 13 сентября 1979 г. № 3556 срок введения установлен

с 01.01.81

Проверен в 1985 г.

1. Настоящий стандарт распространяется на эльборовые шлифовальные круги на керамической и органической связках.

Стандарт устанавливает требования к продукции, изготовляемой для нужд народного хозяйства и экспорта.

Требования настоящего стандарта являются обязательными.

2. Круги должны изготовляться следующих типов:

1A1 — плоские прямого профиля;

A8 — плоские прямого профиля без корпуса;

1E1, 1E6Q, 1D1 — плоские с двухсторонним коническим профилем;

1V1, 1R1 — плоские с односторонним коническим профилем;

1A2 — плоские прямого профиля;

1F1X — плоские с полукругло-выпуклым профилем;

4V9 — профильные;

6A2 — плоские с выточкой;

9A3 — плоские с двухсторонней выточкой;

12A2—45°; 11A2; 12V5—45°; 12B2; 12C2 — чашечные конические;

12R9, 12V9, 12A2-20°, 12R4, 12V5-20° — тарельчатые;

14A1 — плоские прямого профиля;

14EE1 — плоские с двухсторонним коническим профилем.

1, 2. (Измененная редакция, Изм. № 3).

3. Размеры кругов должны соответствовать указанным в табл. 1—24 и на черт. 1—25.

Издание официальное

★

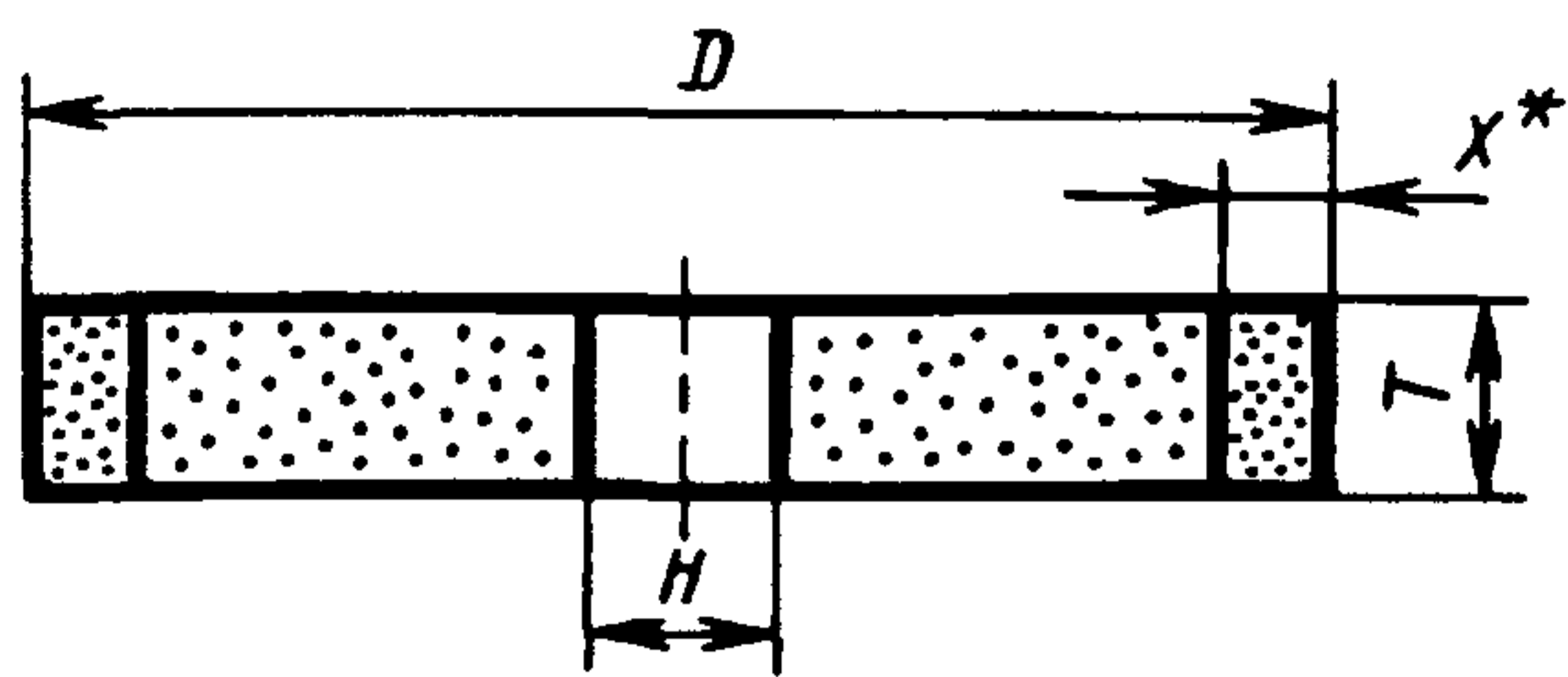
Е

Перепечатка воспрещена

\*Переиздание (декабрь 1997 г.) с Изменениями № 1, 2, 3, утвержденными в апреле 1985 г.,  
июле 1988 г., июне 1992 г. (ИУС 7—85, 11—88, 9—92)

© Издательство стандартов, 1979  
© ИПК Издательство стандартов, 1998

Тип 1А1  
Исполнение 1



\*Размер для справок.

Черт. 1

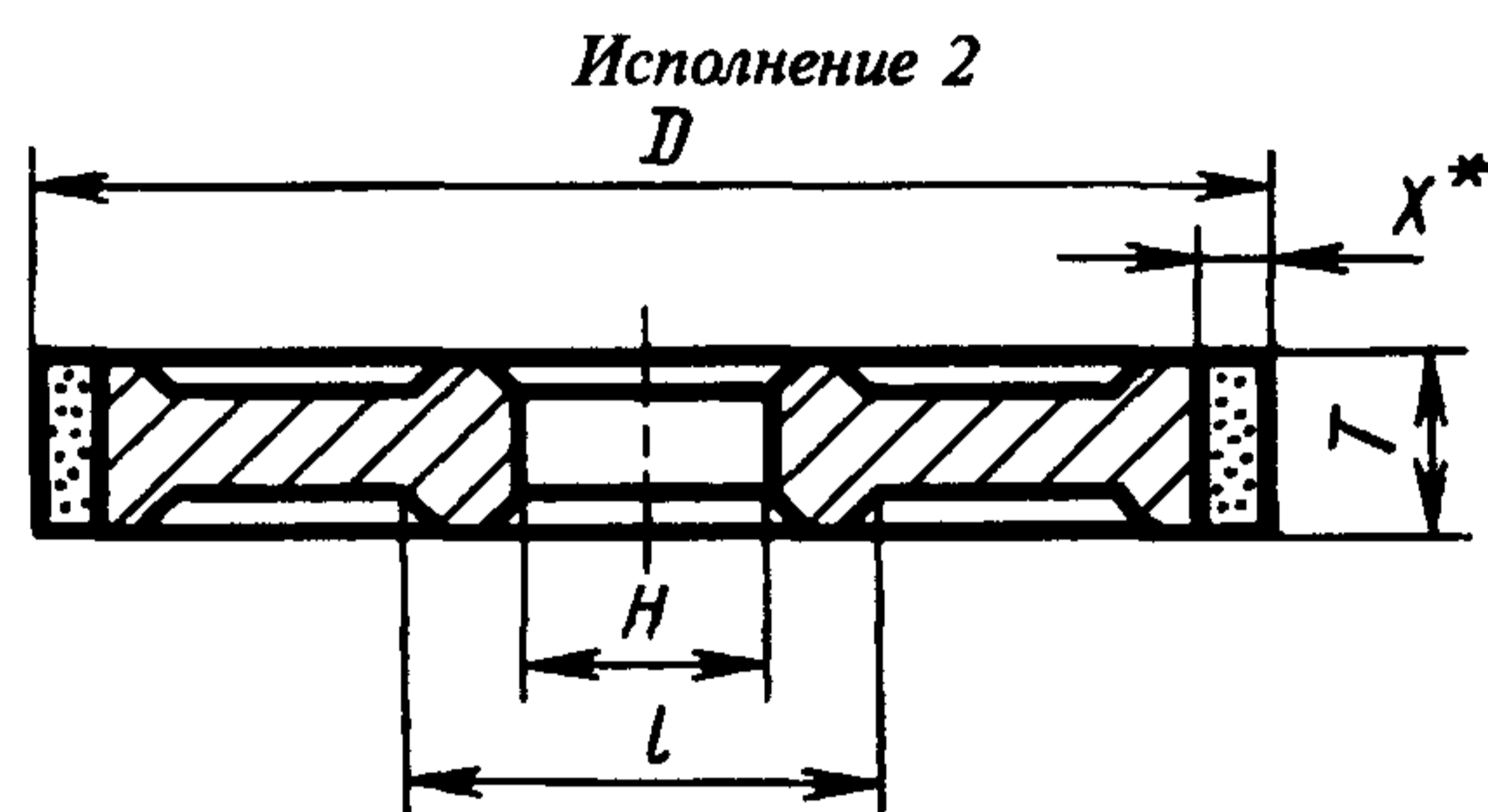
Таблица 1

мм					
D	T	H	X		
25	5; 6; 10; 20; 25	6	5		
32 (30)	6; 7	10			
	10; 12; 20; 25; 32				
(35)	6; 10; 12; 20	13			
	7	6			
40	10; 15; 20; 25; 32	10			
	8; 11	6			
	7; 8; 10; 20	10			
	10; 20; 25	13			
45	10; 32	16 (20)			
50	25	16	10		
	4; 10	10	5		
50	10; 20; 25; 32	16	5		
	11; 20; 25; 32; 40; 50	20			
63 (60)	10; 11; 20; 32; 40; 50				
70	40				
75 (70)	10; 11; 12; 18; 24; 25; 32; 50				
80	10; 11; 12; 20; 32; 40; 50				
(90)	25; 50				
100	5; 6; 9; 10; 11; 12; 14; 16; 20; 32; 40; 50			32	5
	16; 20				25
(110)	10; 11; 13; 17; 19; 20; 24; 30; 32; 40; 50				5
125	5; 10; 11; 12; 17; 19; 20; 21; 25; 32; 40; 50		10		5
	20				
150	10; 12; 17; 18; 19; 20; 21; 25; 27; 32	32	10		
	5; 10; 16		5		
(160)	10; 16	20; 32	10; 20		
	10; 16; 20; 32		5		
175	10; 16	20; 32	10; 20		
200	8; 10; 16; 20	32	5		
	10; 16; 20		10; 20		
250	20	76	5		
	10; 16; 20; 25				
300	10; 16; 20; 25	127			
(320)	8; 10; 12; 16; 20; 25	(76)			

мм

Продолжение табл. 1

$D$	$T$	$H$	$X$
350	16; 20; 25	127; 160	5
	32; 100	127	10
	40		5
	8	127; 160	10
	63	160	20
(360)	10; 16; 20	127	5
400	10; 16; 20; 25; 32; 40	203 (127)	10
	13	203	10
	20; 25		5
500	40	305	10
	13		20
	20; 25; 40; 50		10
			10; 20



\*Размер для справок.

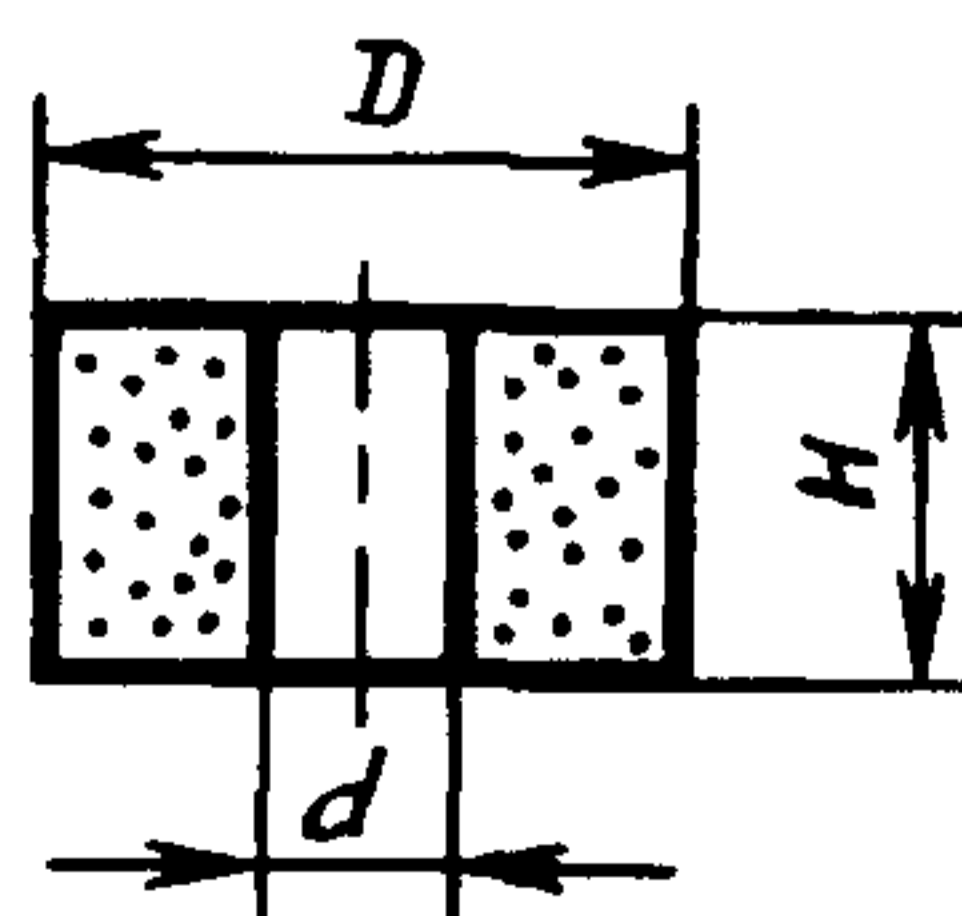
Черт. 2

мм

Таблица 2

$D$	$T$	$H$	$l$ , не менее	$X$
80	10; 25; 32	20	—	3
100	10	20 (32)		
125		32		
150	10; 20	76	50	3; 5
200				
250	10; 16; 20; 25	127	110	5
320	20			
360	16; 20	180		
400	20; 25	203	250	

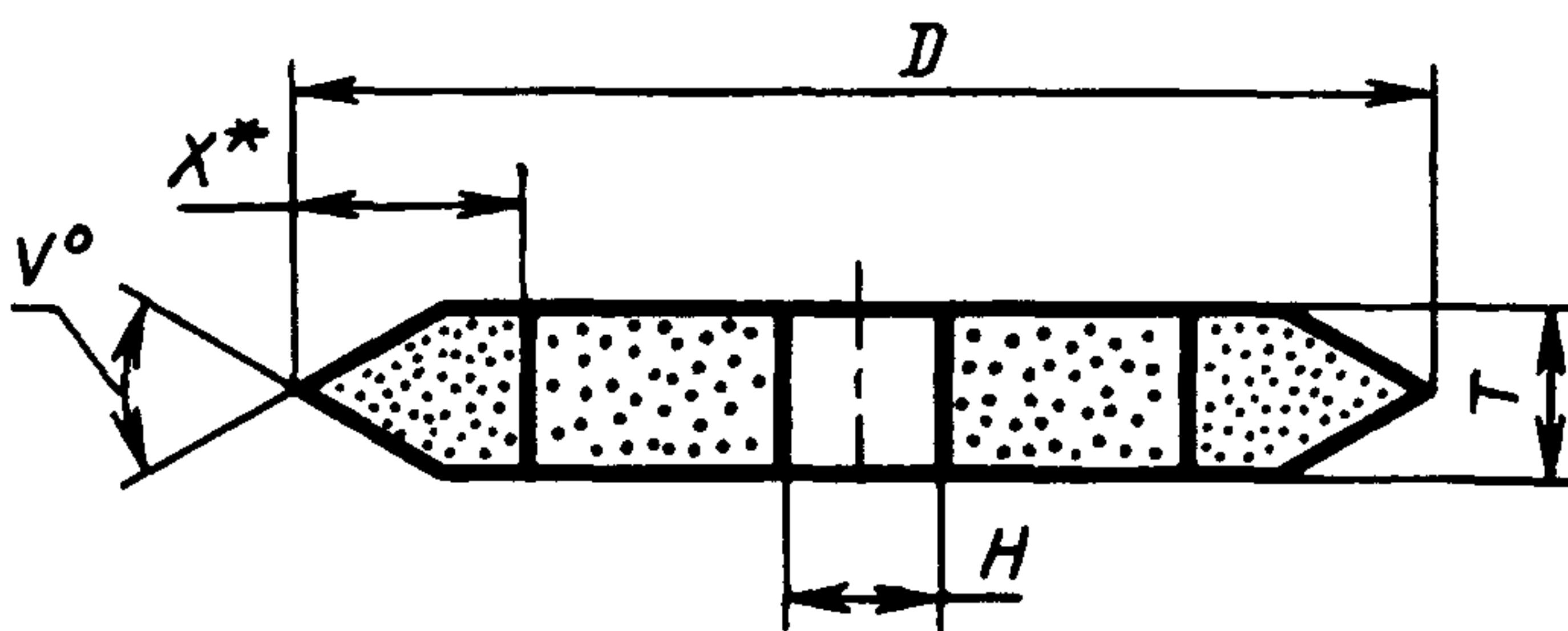
Тип А8



Черт. 3

мм		
<i>D</i>	<i>H</i>	<i>d</i>
1,0	1,6	0,5
1,5	1,7	0,8
2,0	2,2	1,0
3,0	4,0; 6,0	1,2
	0,8; 2,0; 2,5; 3,5; 4,0	1,5
4,0	6,0; 8,0	1,6; 1,8
	3,5; 4,0	
5,0	3,5; 5,0; 6,0; 8,0; 10,0	2,0
6,0	10,0	
	5,0; 6,0; 7,0; 8,0; 10,0	2,6
7,0	4,0; 5,0	3,0
	2,0; 3,0; 5,0	2,0
8,0	10,0; 12,0	3,0
	5,0; 6,0; 8,0; 10,0; 12,0; 14,0; 16,0	
9,0	2,0; 3,2	2,0
	6,0; 7,0; 10,0; 12,0	3,0
10,0	6,0; 8,0; 10,0; 12,0; 14,0; 16,0	4,0
	4,0; 10,0	
12,0	3,0; 4,0; 8,0; 10,0; 12,0; 16,0	3,0
	8,0; 10,0; 12,0; 13,0; 16,0	4,0
13,0	6,0; 8,0; 12,0; 14,0	4,0 (5,0)
14,0	10,0; 16,0	
15,0	11,0; 16,0; 20,0; 25,0	
	20,0	
16,0	3,0	3,0
	10,0; 16,0	5,0
	5,0; 6,0; 10,0; 12,0; 16,0; 25,0	6,0
17,0	3,0; 16,0	3,0
	6,0; 11,0; 14,0; 16,0; 18,0	6,0
20,0	3,0	3,0
	5,0	5,0
	10,0; 16,0; 17,0; 20,0; 25,0	6,0
22,0	8,0; 13,0	8,0

Тип 1Е1



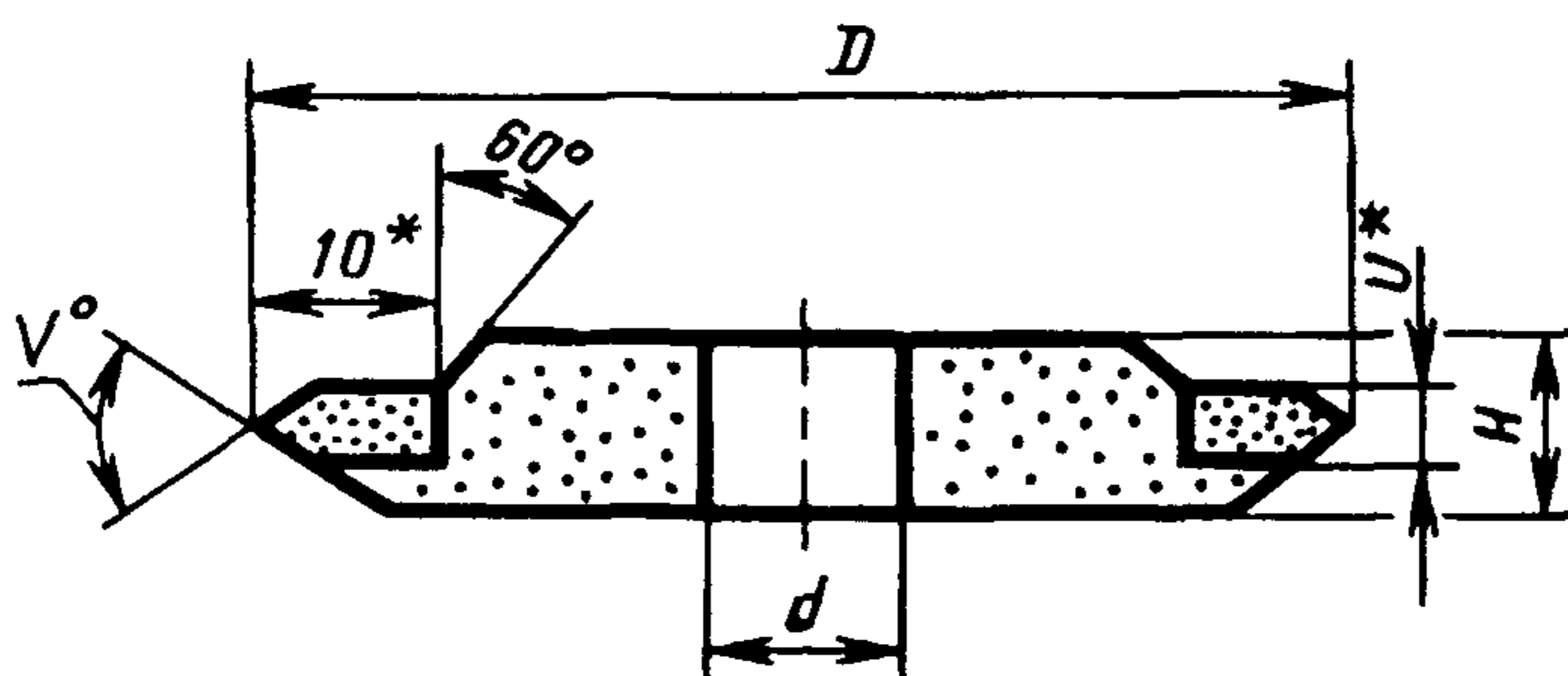
\*Размер для справок.

Черт. 4

Таблица 4

Размеры в мм					
$D$	$T$	$H$	$X$	$V^\circ$	
25	8	8	—	60°	
35		16	10		
50		20			
60		20			
75 (70)	10	32	15	40°	
90			10; 15		
100			51		15
150			51		

Тип 1E6Q



\*Размер для справок.

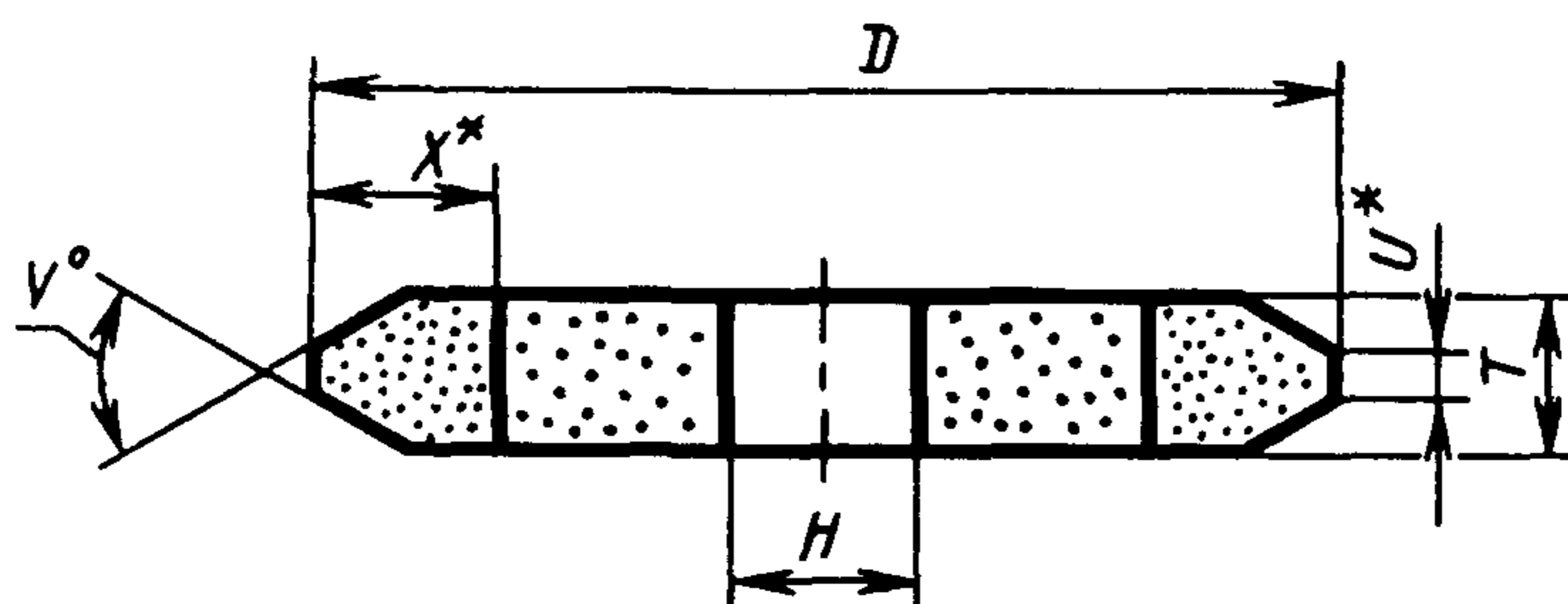
Черт. 5

Размеры в мм

Таблица 5

$D$	$H$	$d$	$U$	$V^\circ$	
75 (80)	8	20	3	40°; 60°	
100				60°	
125		32		40°; 60°	
150					76
250		160		3; 4	
350				5	40°
400	10	203	3; 4; 6	40°; 60°	
500	13	305	6		

Тип 1D1



\*Размер для справок.

Черт. 6

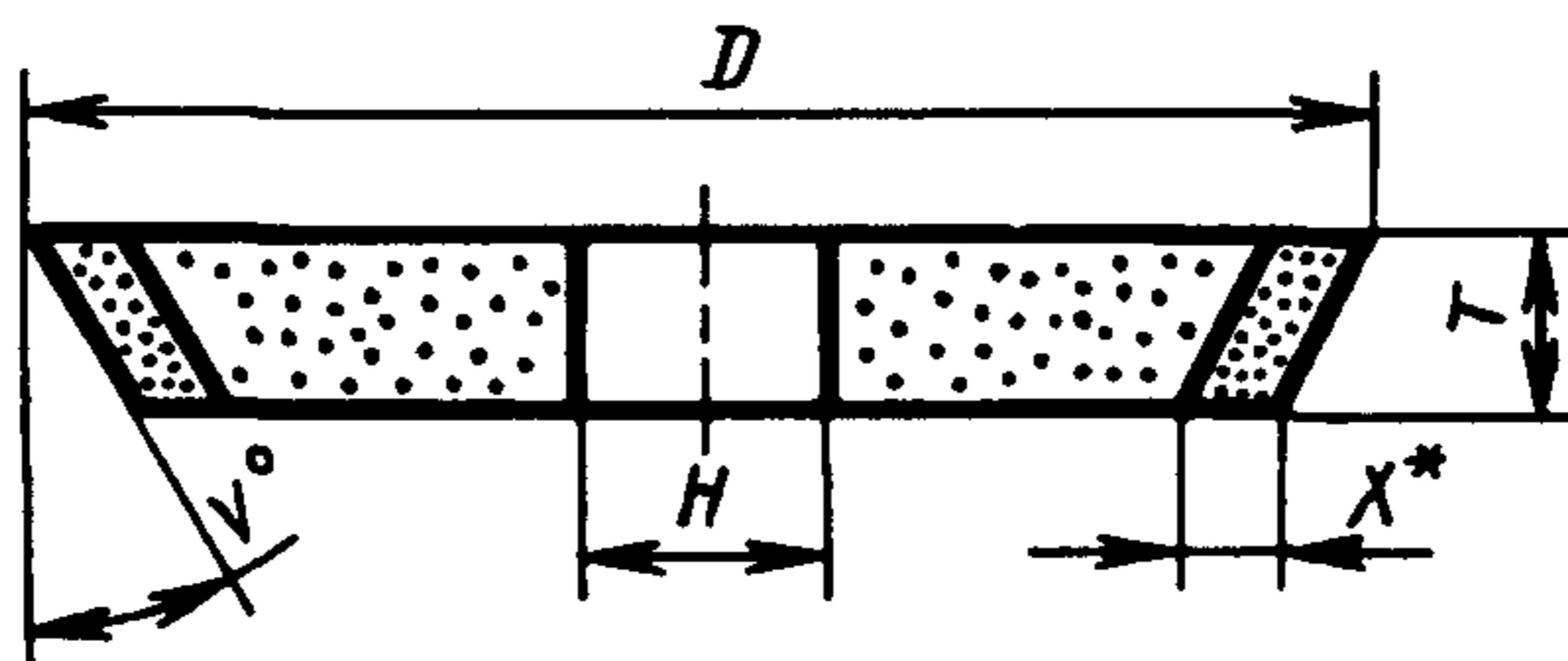
Размеры в мм

Таблица 6

$D$	$T$	$H$	$U$	$X$	$V^\circ$
60	10	13	2	12	40°; 60°
80	13; 20	16		15	
100	10	20		20	
	16		3	25	
	20		5		
125	8; 10	32	2	12	
	13			15	
	16		3		
	20		4	25	
150	10	51	2	12	
	10; 13; 16; 20		2; 3	10; 15	
	10; 13; 16				
250	13	76	4	18	
350	8	160	3; 4	10	
400	10	203	2; 3; 4		
500	13	305			

Тип 1V1

Исполнение 1



\*Размер для справок.

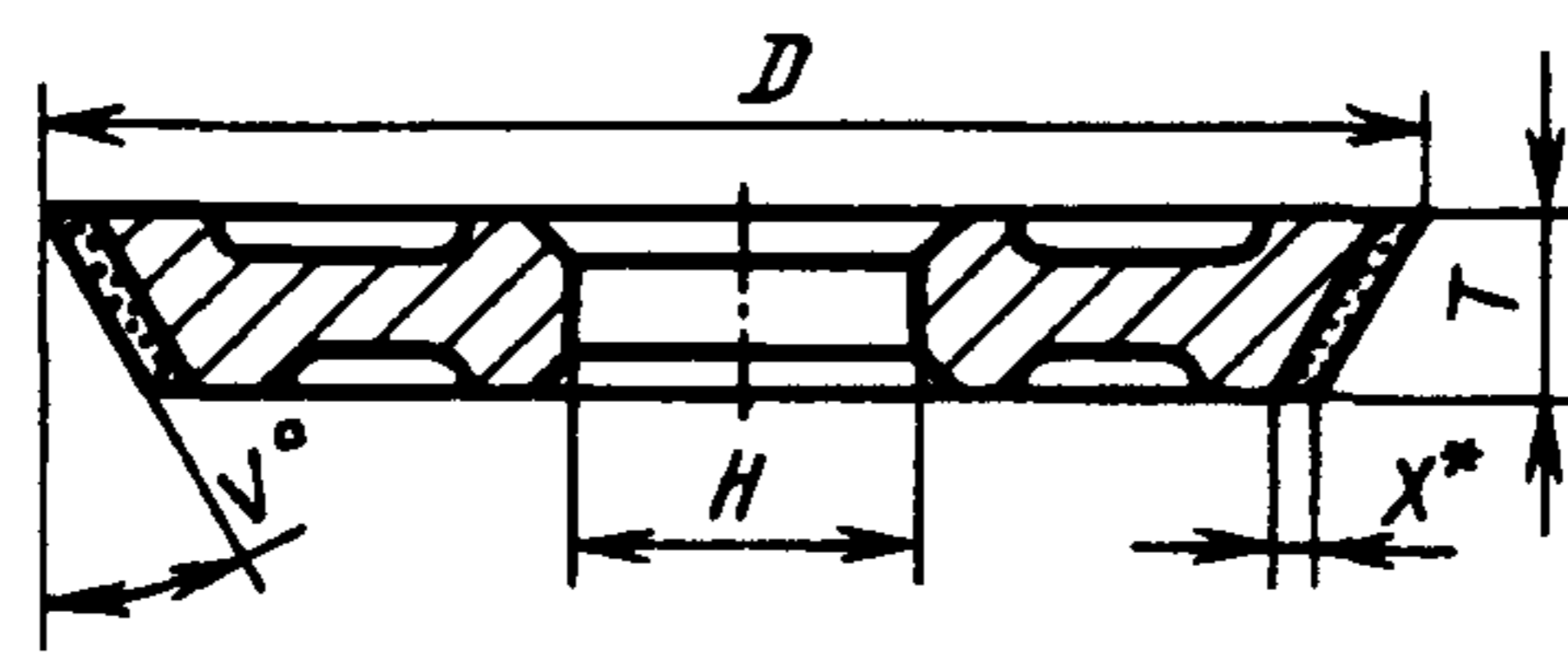
Черт. 7

Размеры в мм

Таблица 7

$D$	$T$	$H$	$X$	$V^\circ$
100	8	32	5	15°
125				
150	10; 15		10	
	20; 32	15	20°	
250	20	76	10	15°; 30°

Исполнение 2



\*Размер для справок.

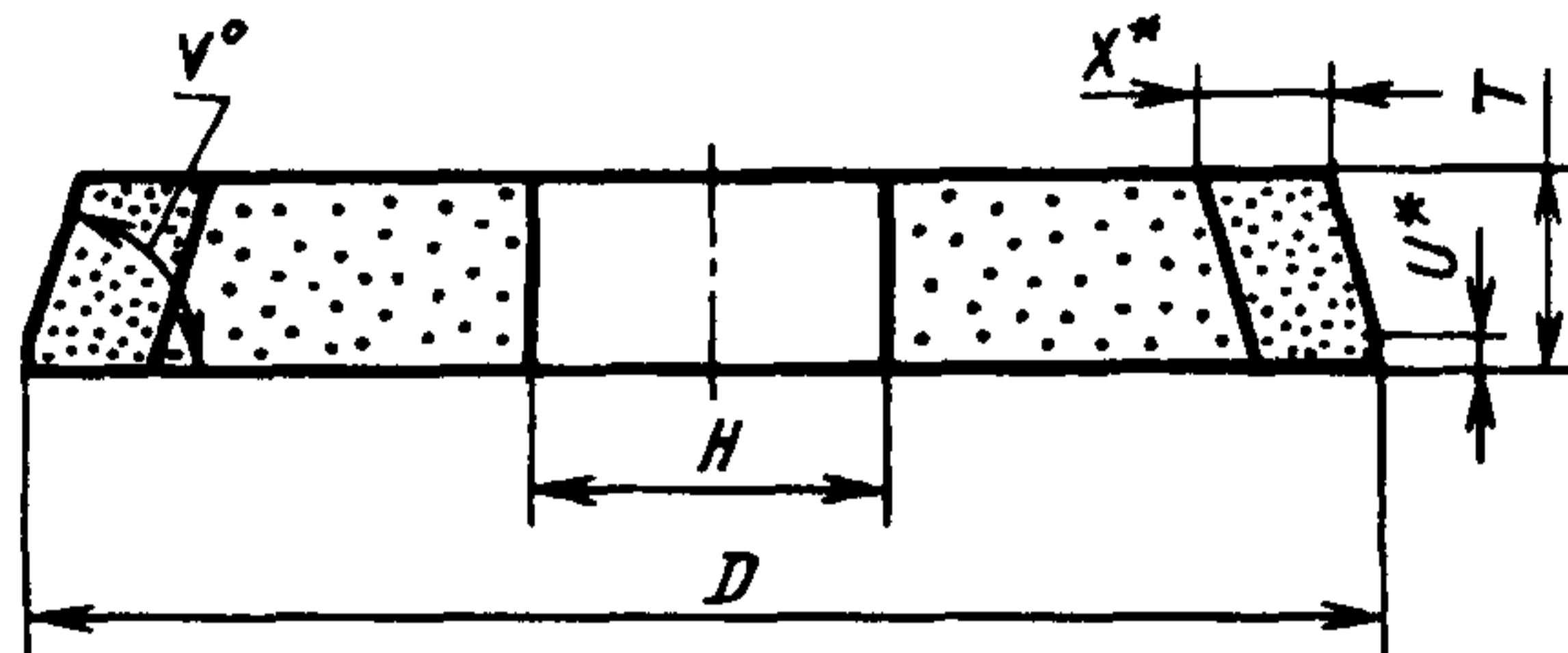
Черт. 7а

Таблица 7а

Размеры в мм

$D$	$T$	$H$	$X$	$V^\circ$
100	8	20	3	15°; 30°; 45°
125		32		
150	10			

Тип 1R1



\*Размер для справок.

Черт. 8

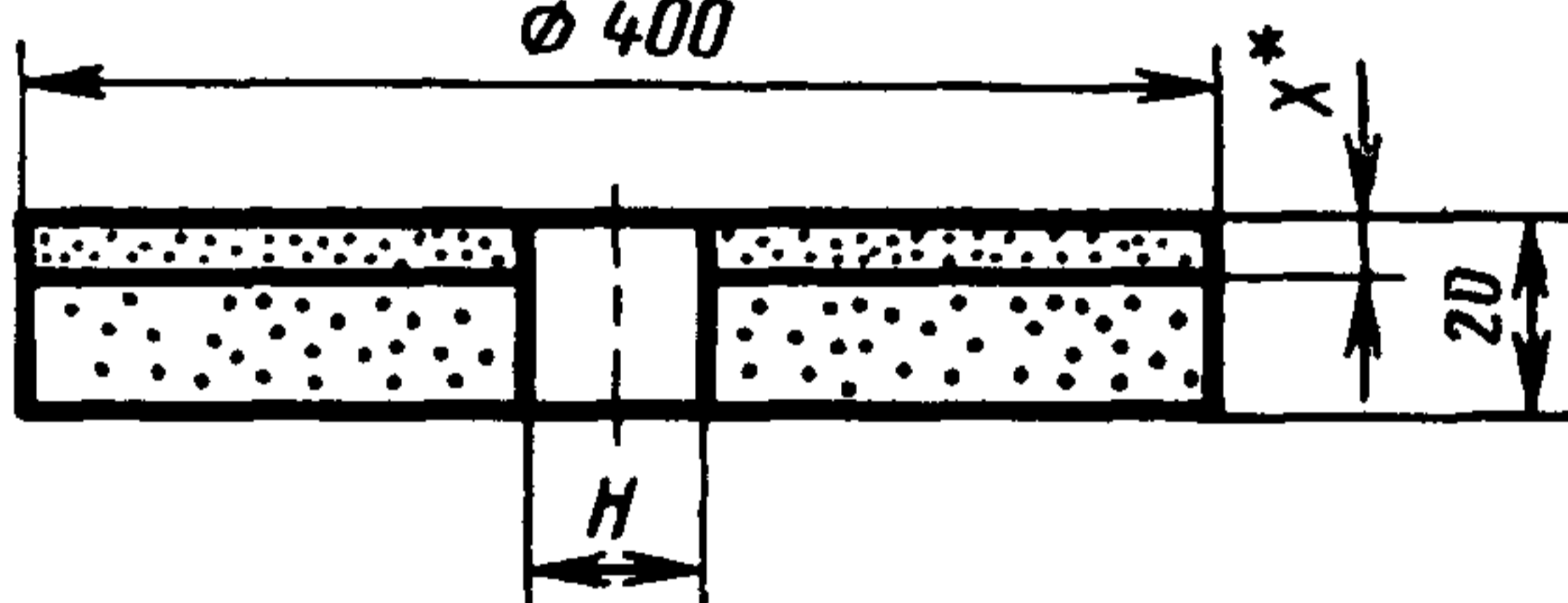
Таблица 8а

Размеры в мм

$D$	$T$	$H$	$X$	$U$	$V^\circ$
100	35	32	10	6,5	73°
250	10	76		2	15°; 20°

Тип 1A2

Ø 400



\*Размер для справок.

Черт. 9

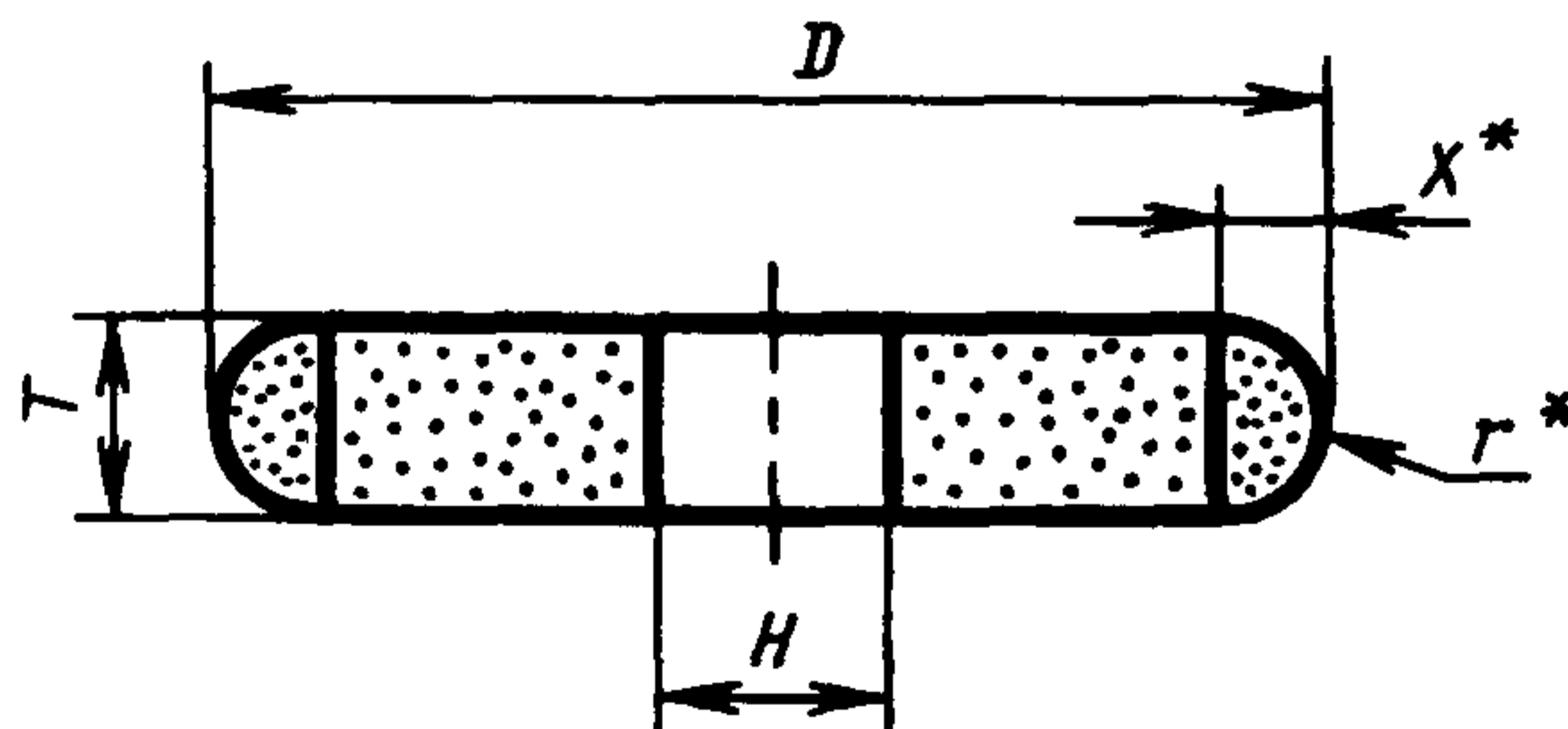
Таблица 8

мм

$H$	$X$
127	5
160	5; 10; 15; 20

Тип 1F1X

Исполнение 1



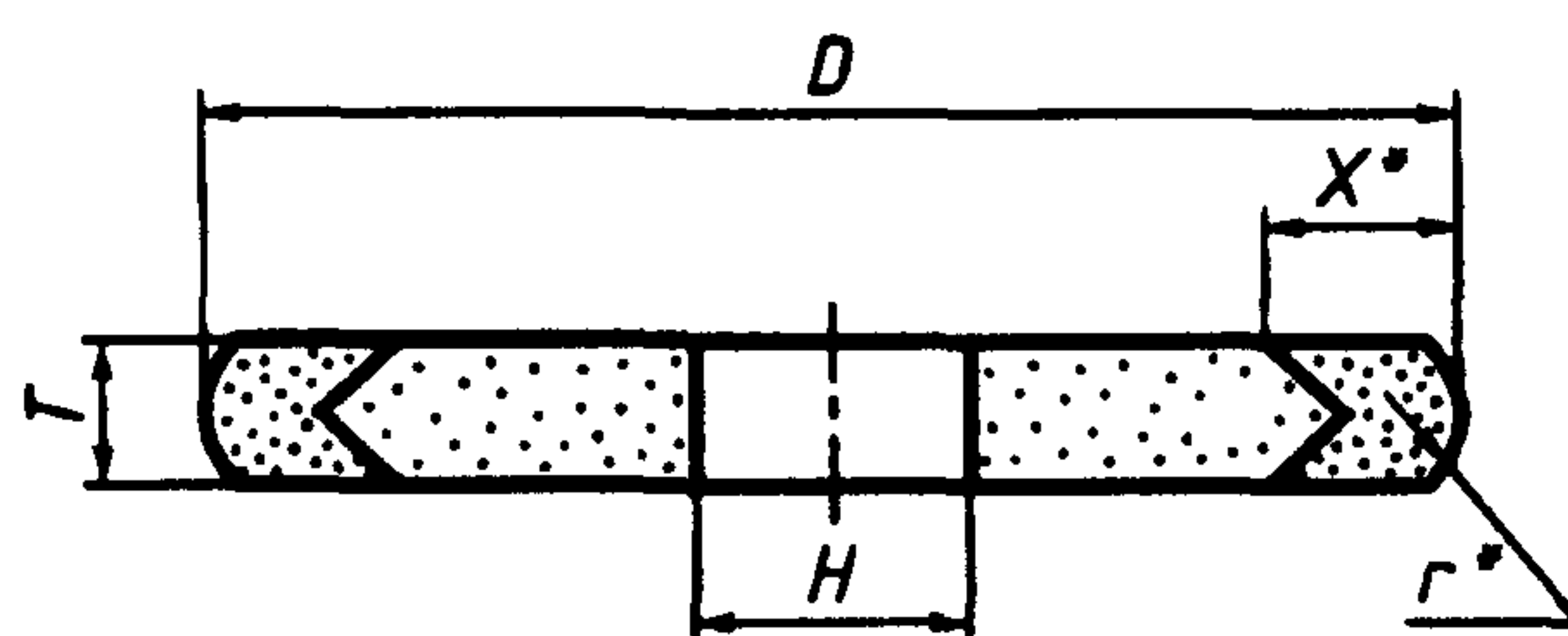
\*Размер для справок.

Черт. 10



мм				
$D$	$T$	$H$	$X$	$r$
35	10,0	10	5	5,0
45	9,0		6	
50	10,5	16	5	6,0
60	5,0	20		10
75 (70)	12,0; 13,5		20	10
80	11,5; 14,0	10		8,5
90	15,5	8		9,0
100	7	10		4,0
125	18	32	12,5	9,5
	20		8	12,0
135	22,5		10	13,5
	24		12,5	15,4
	29			17,9

Исполнение 2

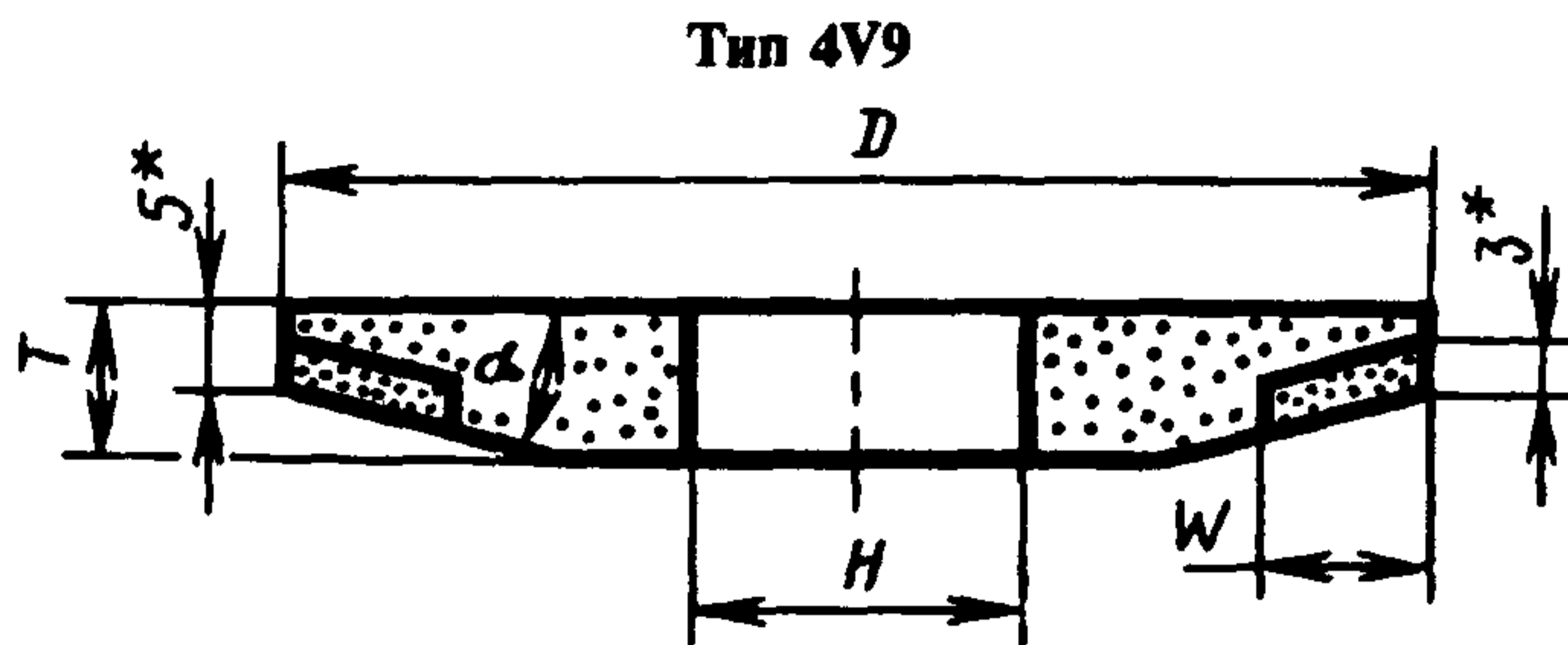


\*Размер для справок.

Черт. 10а

Таблица 9а

мм					
$D$	$T$	$H$	$X$	$r$	
30	6	6	5	3	
35	10	10		5	
40	8	6		4	
45	9	10	8	5	
	7			4	
50	10,5	20	8	5,5	
	12	20		7	
70	13,5			20	8
	12	6			
80	14	20	8	8	
	15,5			9	
125	18	32	10	9	
	20				12
135	24			13	
	29			17	



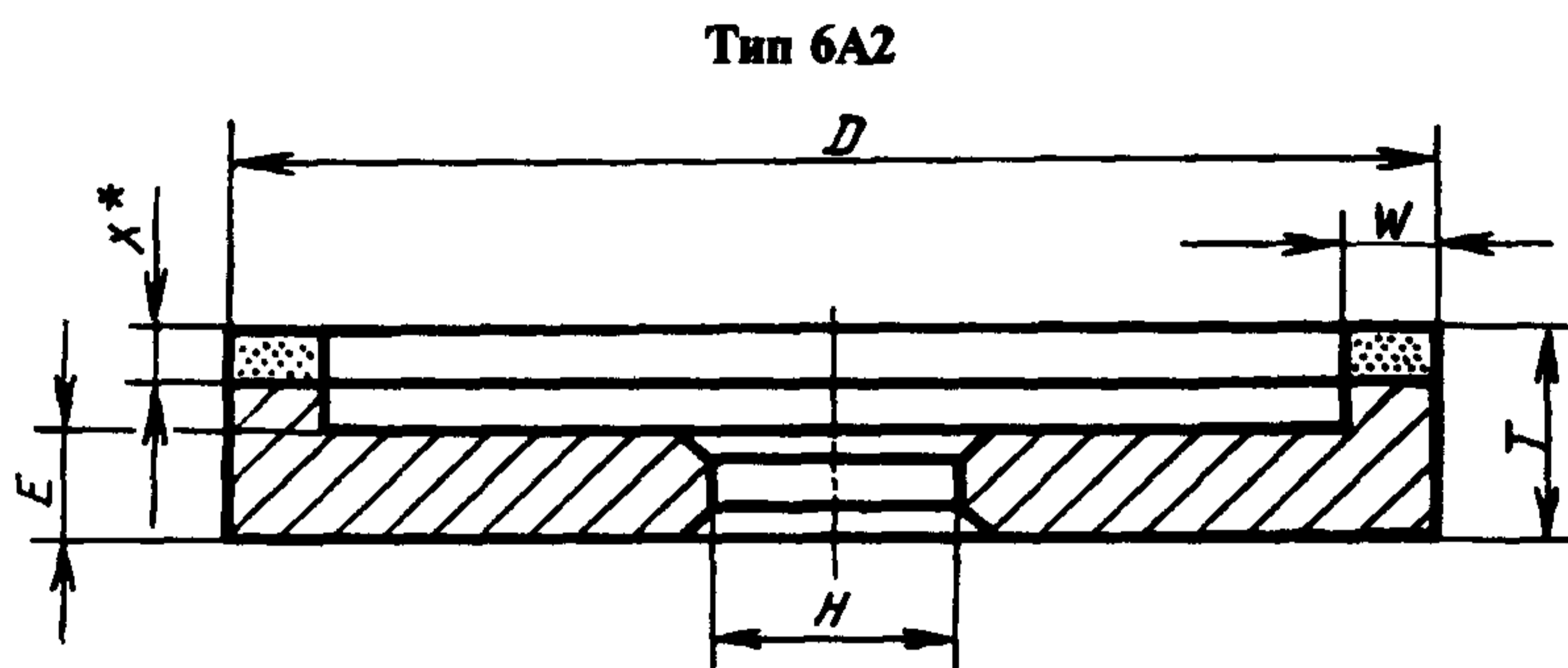
\*Размер для справок.

Черт. 11

Таблица 10

Размеры в мм

$D$	$T$	$H$	$W$	$\alpha$
200	16	32	3; 12; 16	15°; 20°
250	20	50,8	16; 25	15°; 20°
		76		15°



\*Размер для справок.

Черт. 12

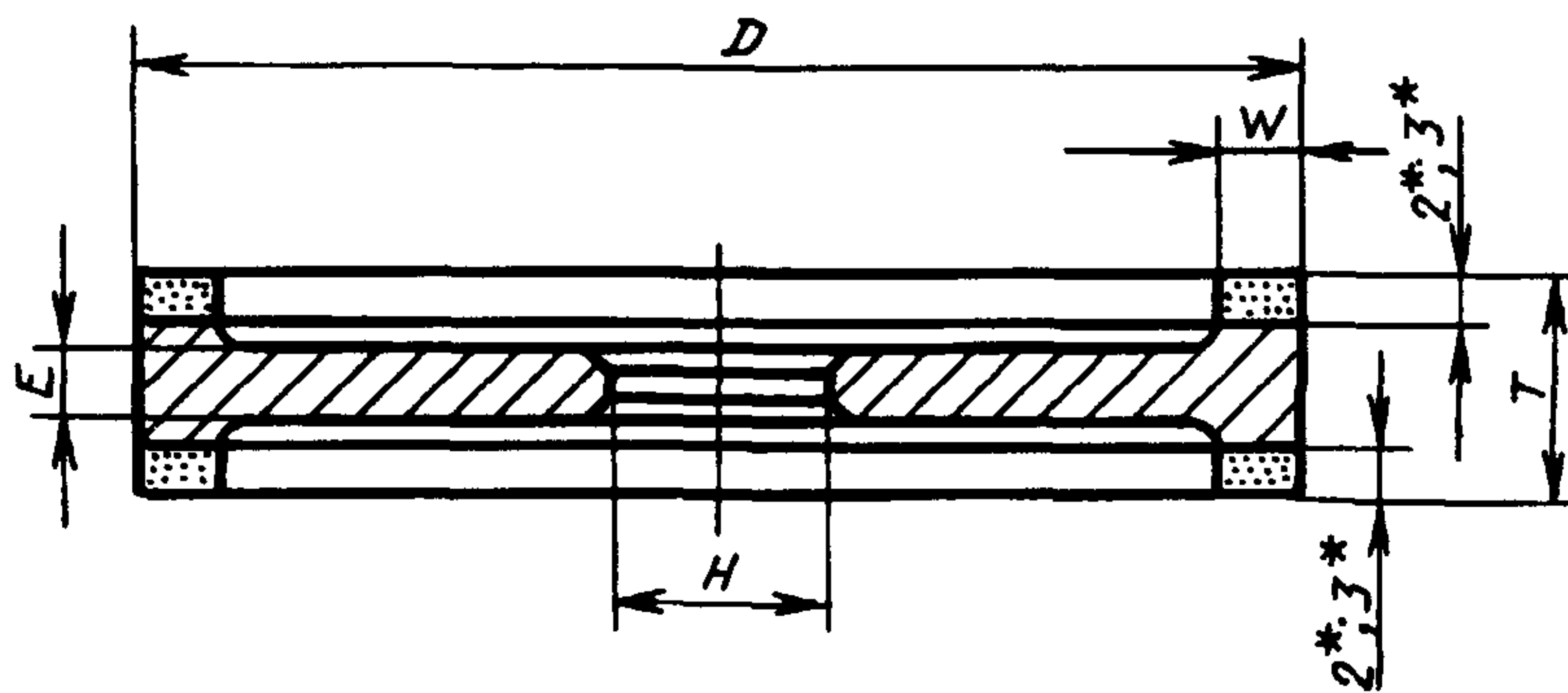
Таблица 11

мм

$D$	$T$	$H$	$W$	$X$	$E$	
75	23	20	5	3	10	
(80)	20				9	
100	20				3; 2	9; 10
	23; (25)	3	10			
125	20	32	3; 5; 10	3; 2	9; 10	
	23; (25)				3	10
150	(20)	32	5; 10	2	10	
	23				3	10; 13
	25	51	5; 10; 20	5	10	
	23					3
	25					5

мм					
<i>D</i>	<i>T</i>	<i>H</i>	<i>W</i>	<i>X</i>	<i>E</i>
200	20	32	10; 20	2	10
	(23)			3	
	(25)			5	
	28	51; 76	10; 20; 40	3	13
	30			5	
250	(23)	76	10; 20; 40	3	10
	(25)			5	
	28			2	12
	30			3	
				5	

Тип 9А3

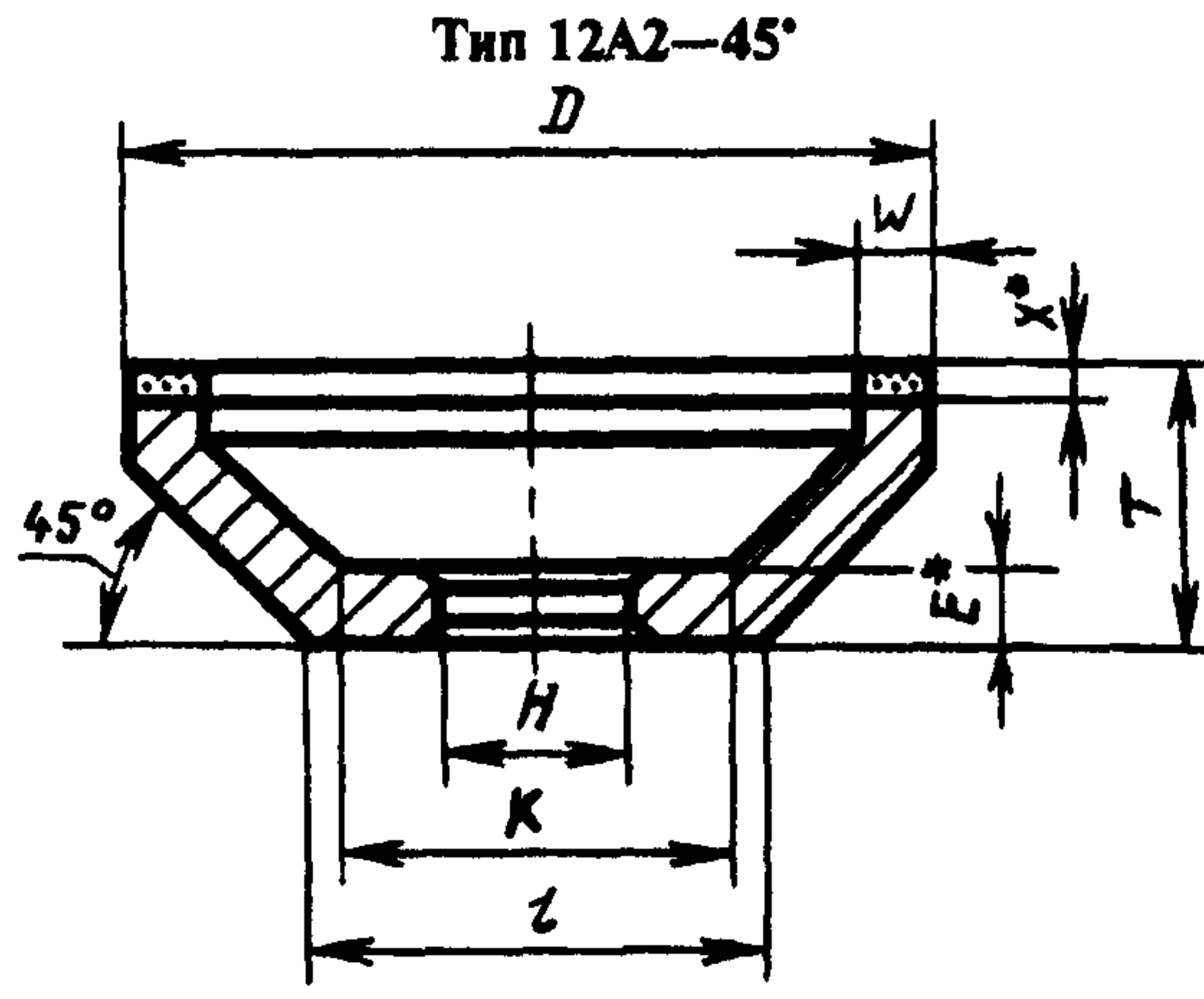


\*Размер для справок.

Черт. 13

Таблица 12

мм				
<i>D</i>	<i>T</i>	<i>H</i>	<i>W</i>	<i>E</i>
100	20	32	3	12
125			3; 5; 10	
150			5; 10	
200			10; 20	
250	25	76		15



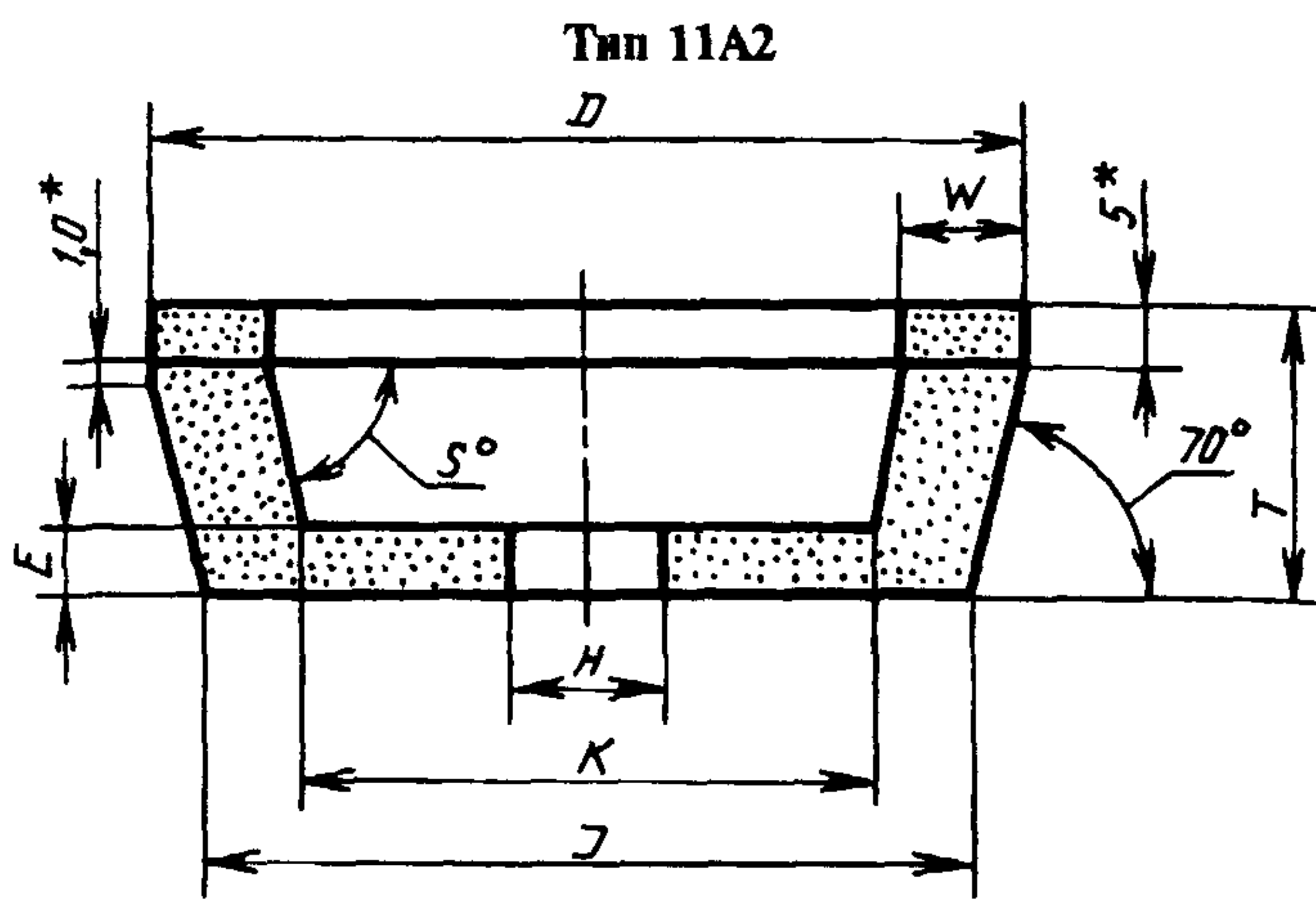
\*Размер для справок.

Черт. 14

мм

Таблица 13

$D$	$T$	$H$	$K$ , не менее	$l$ , не более	$W$	$X$	$E$
50	20	16	25	26	3	3	6
	23					6	
75 (80)	25	20	35	57	3	3	9
	28					6	
100	32	20	40	66	5	2; 3	10
	35					6	
125	32	32	60	91	3; 5; 10	2; 3	12
	35					6	
	40					3	
150	32	32	70	116	3; 5; 10; 20	2; 3	10
	35					6	
	40					3	
200	43	32; 51	120	166	10; 20	6	14
	50					3	

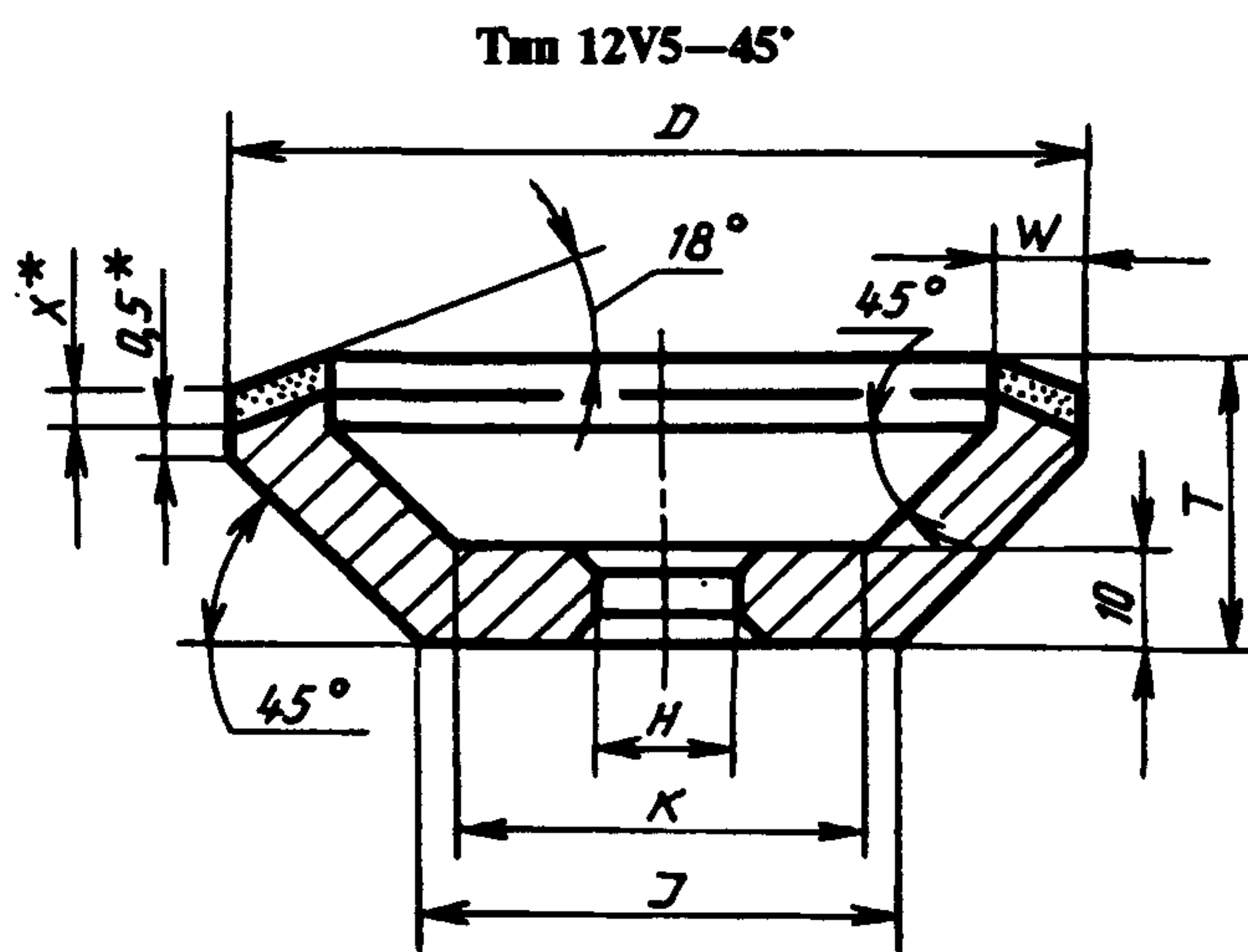


\*Размер для справок.

Черт. 15

мм

<i>D</i>	<i>T</i>	<i>H</i>	<i>K</i> , не менее	<i>J</i> , не более	<i>E</i>	<i>W</i>	<i>S</i>
75	35	20	46	53	10	5	65°
(80)			51	58			
100			60	78			
125	50	32	56	93	12	10	55°
			72				65°
150							84
			99			65°	



\*Размер для справок.

Черт. 16

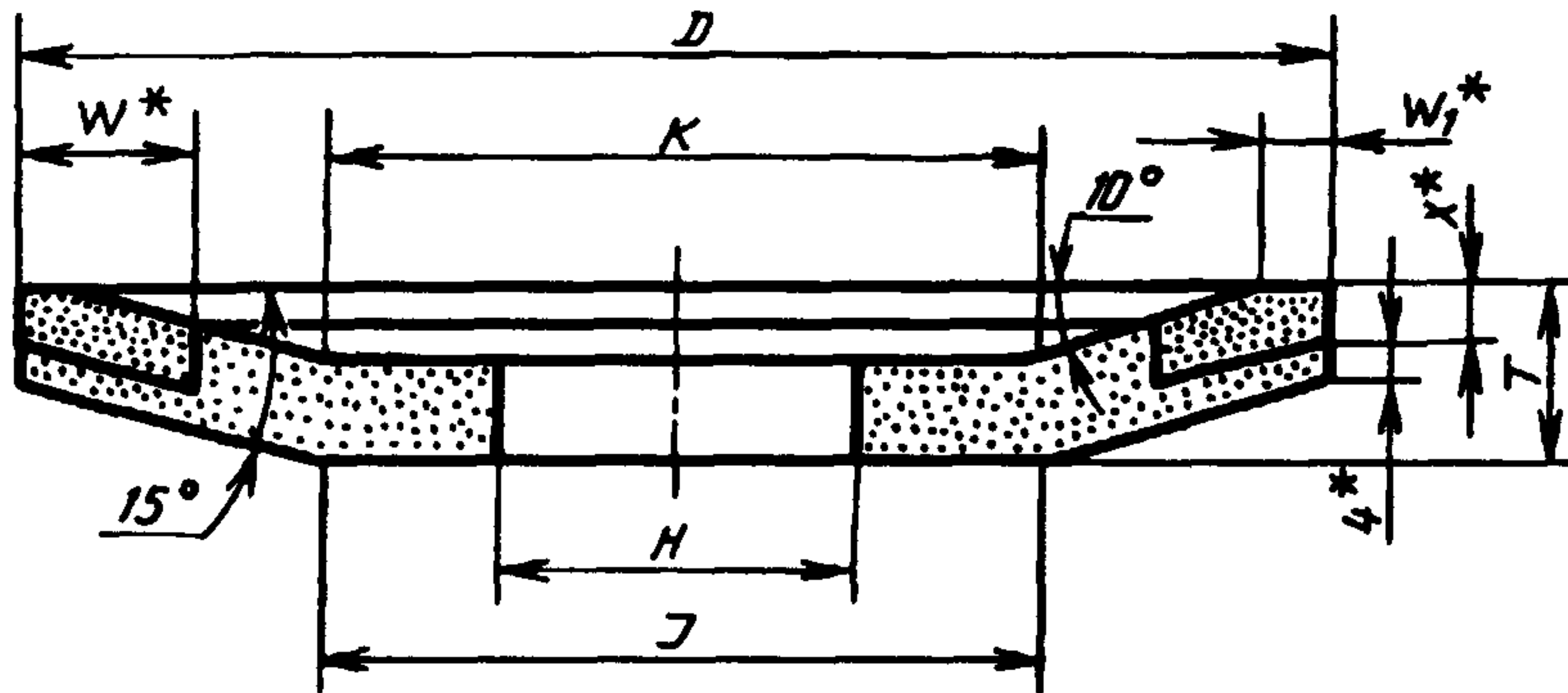
мм

<i>D</i>	<i>T</i>	<i>H</i>	<i>W</i>	<i>X</i>	<i>K</i> , не менее	<i>J</i> , не более
50	20	16	3	3	25	19
80	25	20			51	39
100	32	32	5	6	57	45
			10		53	46
			3		43	50
125	35	32	3	3	82	70
			(5)		78	71
			6		76	72
150	32	32	3	6	107	95
			(5)		103	96
			6		101	97
	35		3	107	95	
			(5)	103	96	
			6	101	97	

ММ						
$D$	$T$	$H$	$W$	$X$	$K$ , не менее	$J$ , не более
160	32	32	5	3	113	106
			7		109	108
			10		103	109

## Тип 12R9

## Исполнение 1



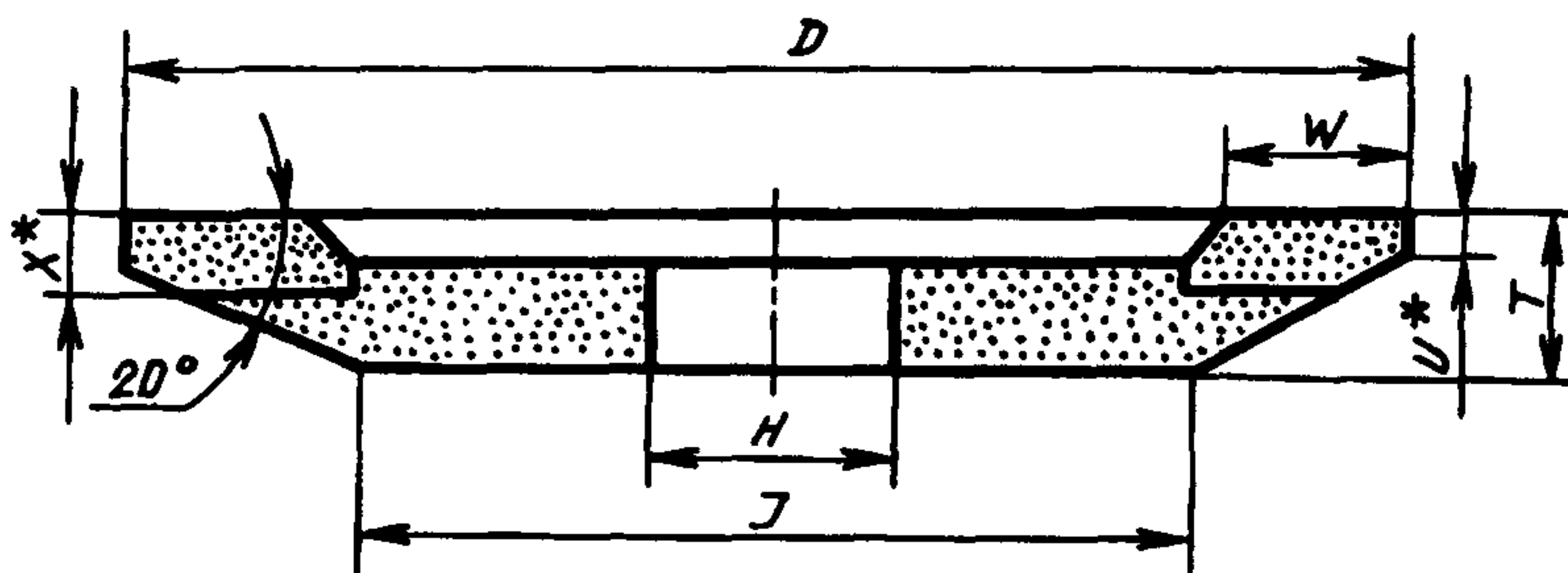
\*Размер для справок.

Черт. 17

Таблица 16

ММ							
$D$	$T$	$H$	$K$ , не менее	$J$ , не более	$W$	$W_1$	$X$
100	10	20	55	70	10	2	2
125	13	32	59	73		4	4
150	16		74	90	5		
			72		8		
			66				

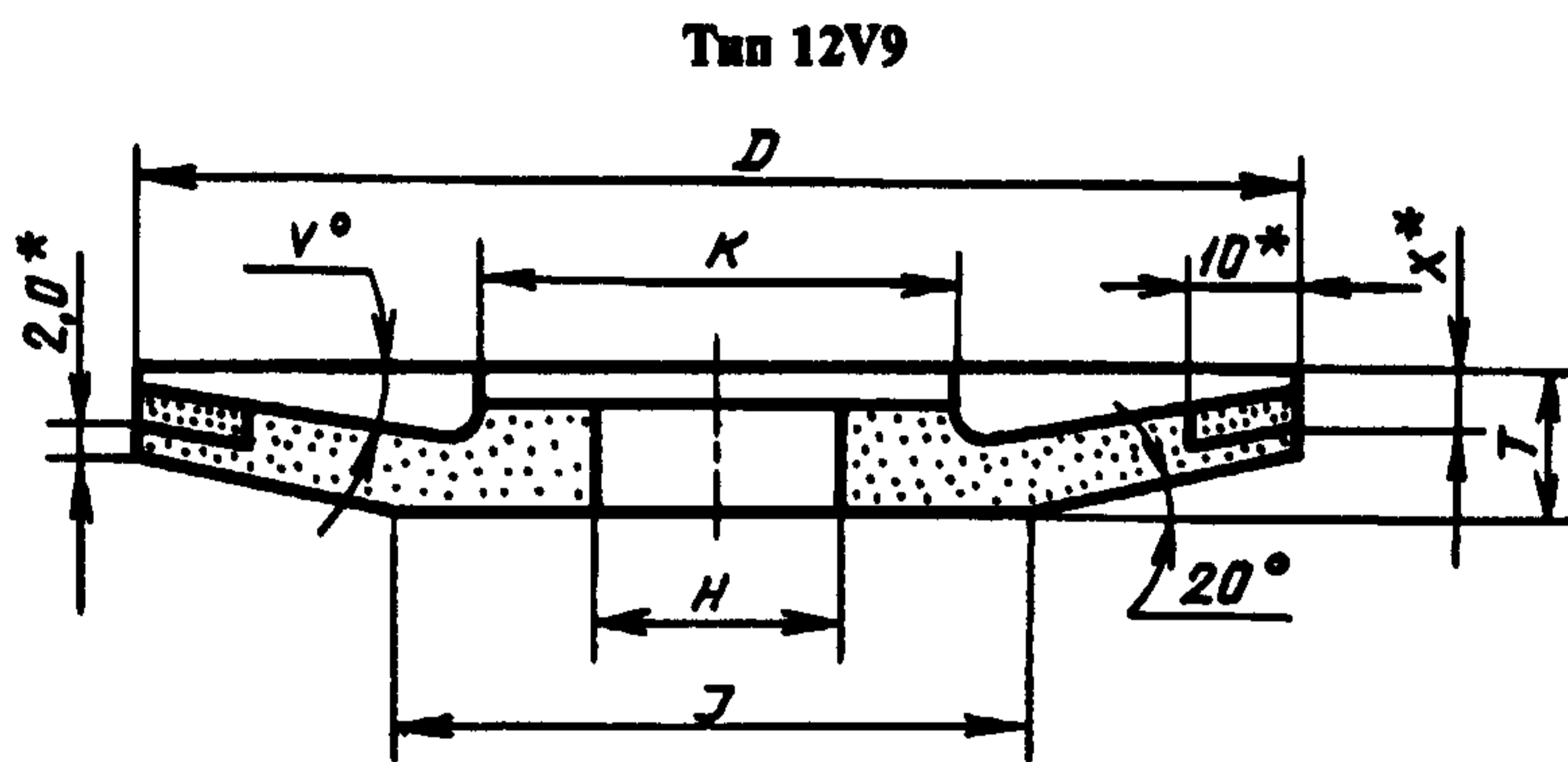
## Исполнение 2



\*Размер для справок.

Черт. 17а

мм						
<i>D</i>	<i>T</i>	<i>H</i>	<i>J</i> , не более	<i>W</i>	<i>X</i>	<i>U</i>
300	13	127	240	10	3	2
	20		201	10; 20		



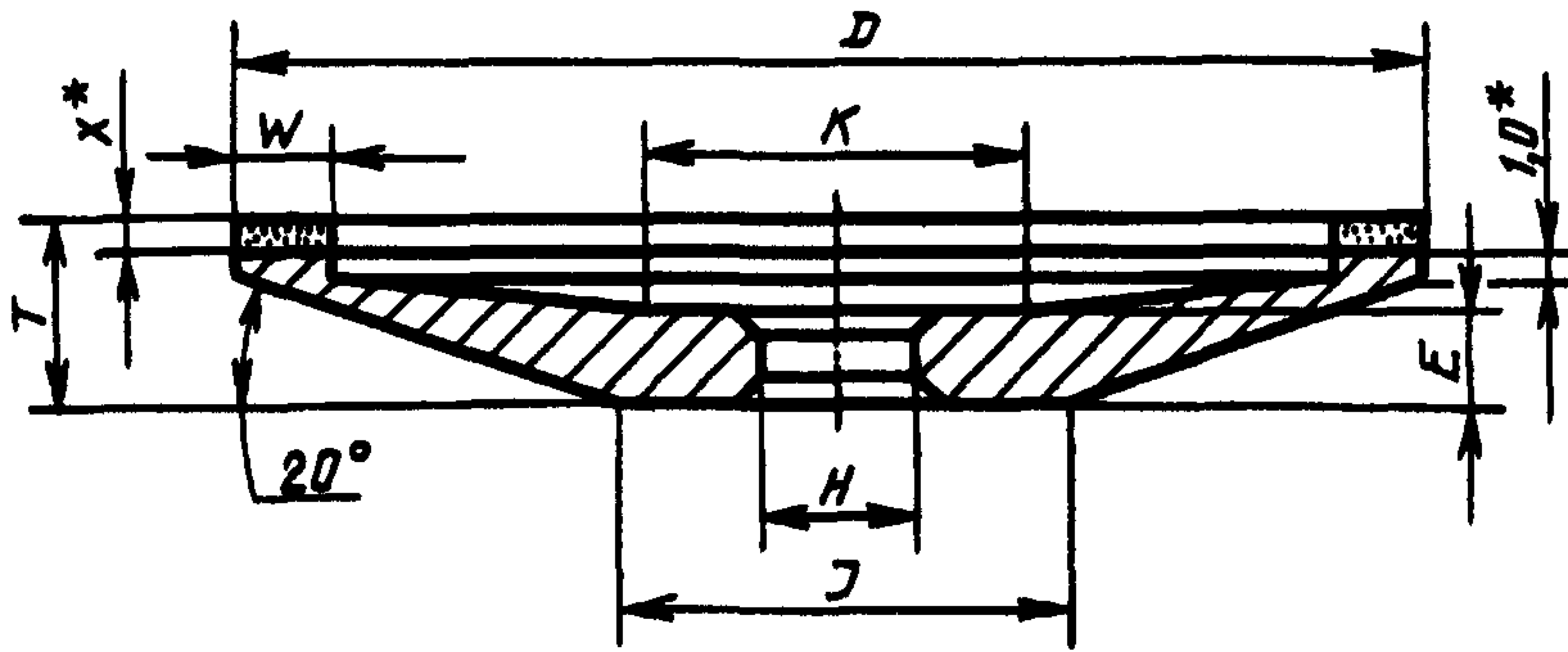
\*Размер для справок.

Черт. 18

Таблица 17

мм										
<i>D</i>	<i>T</i>	<i>H</i>	<i>K</i> , не менее	<i>J</i> , не более	<i>X</i>	<i>V</i>				
220	20	90	140	132	2	12°				
				143	4					
				154	6					
				165	8					
225	18	40	105	148	2	4,5°; 10°				
				159	4					
				170	6					
				181	8					
				187	2					
275	20	90	105	198	4	4,5°; 10°				
				209	6					
				220	8					
				187	2					
			118	118	118		118	198	4	15°
								209	6	
								220	8	
								220	8	

Тип 12A2—20°



\*Размер для справок.

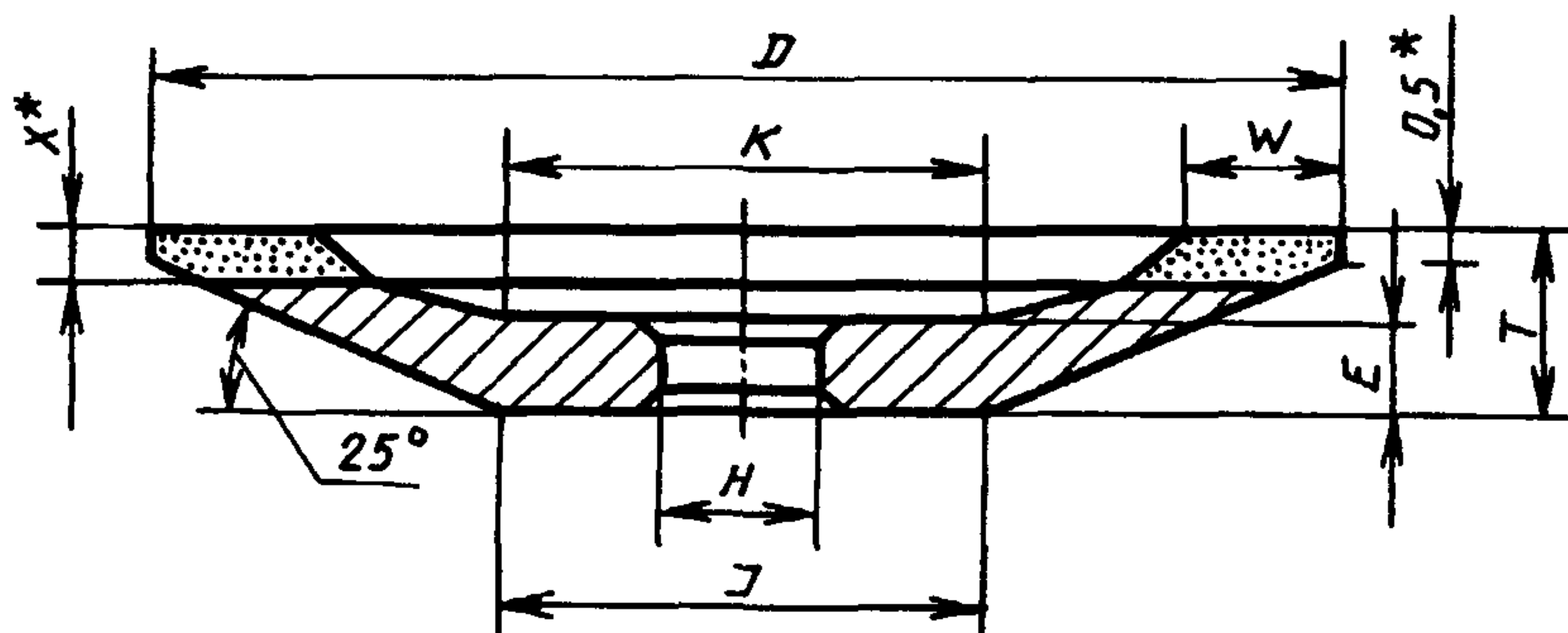
Черт. 19

Таблица 18

мм

$D$	$T$	$H$	$K$ , не менее	$J$ , не более	$E$	$W$	$X$			
75	10,0	16; (20)	35	34	6	3; 5	1,5			
	11,5						3,0			
(80)	10,0			39			40	59	1,5	
	11,5		3,0							
100	10,0		32	51			67	8	5; 10	1,5
	11,5									3,0
	10,0	75			104	14	1,5			
	11,5						3,0			
125	13,0	(32); 51	104	14	1,5					
	14,5					3,0				
150	16,0	104	14	1,5						
	17,5				3,0					
200	20,0	104	14	1,5						
	21,5				3,0					

Тип 12R4

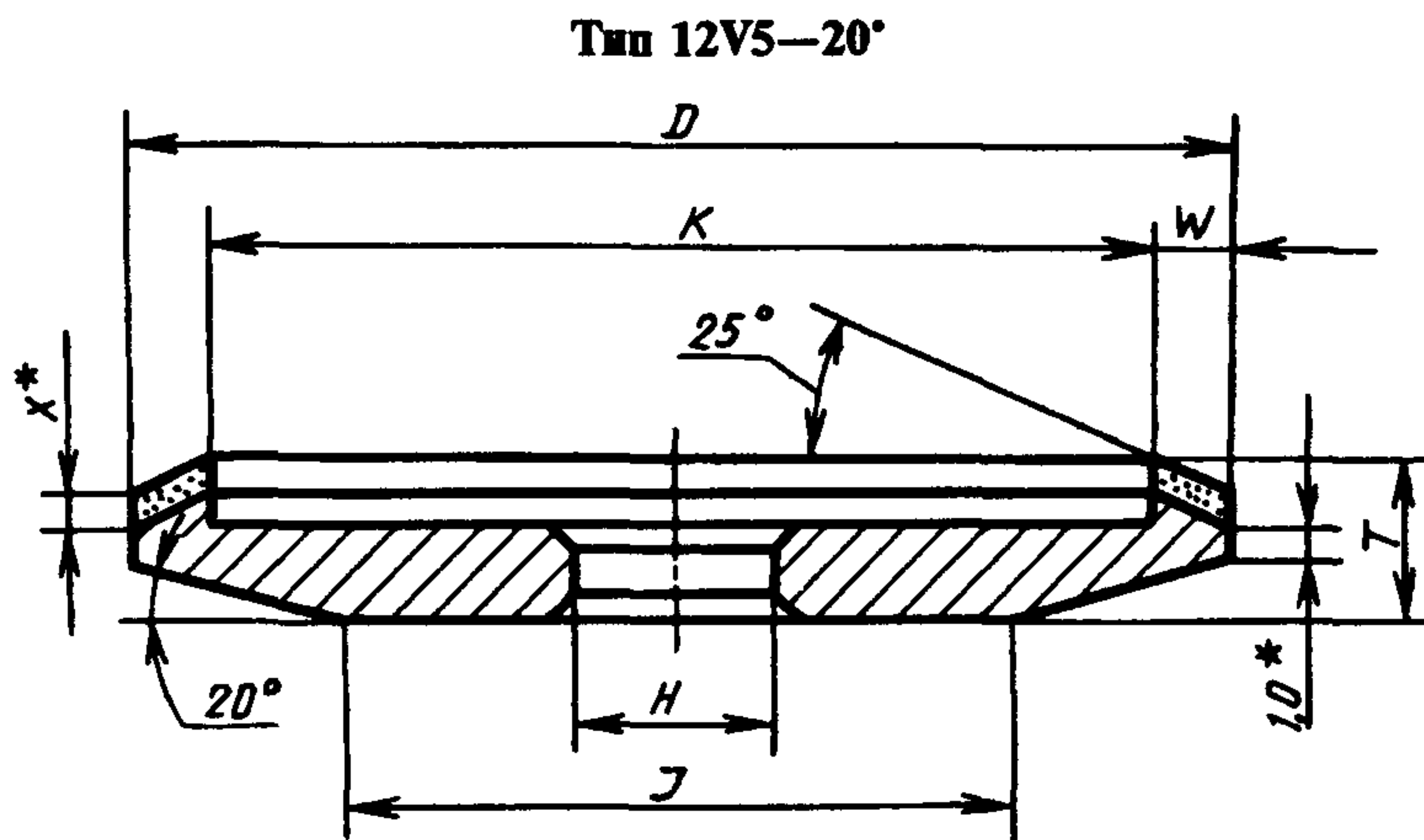


\*Размер для справок.

Черт. 20



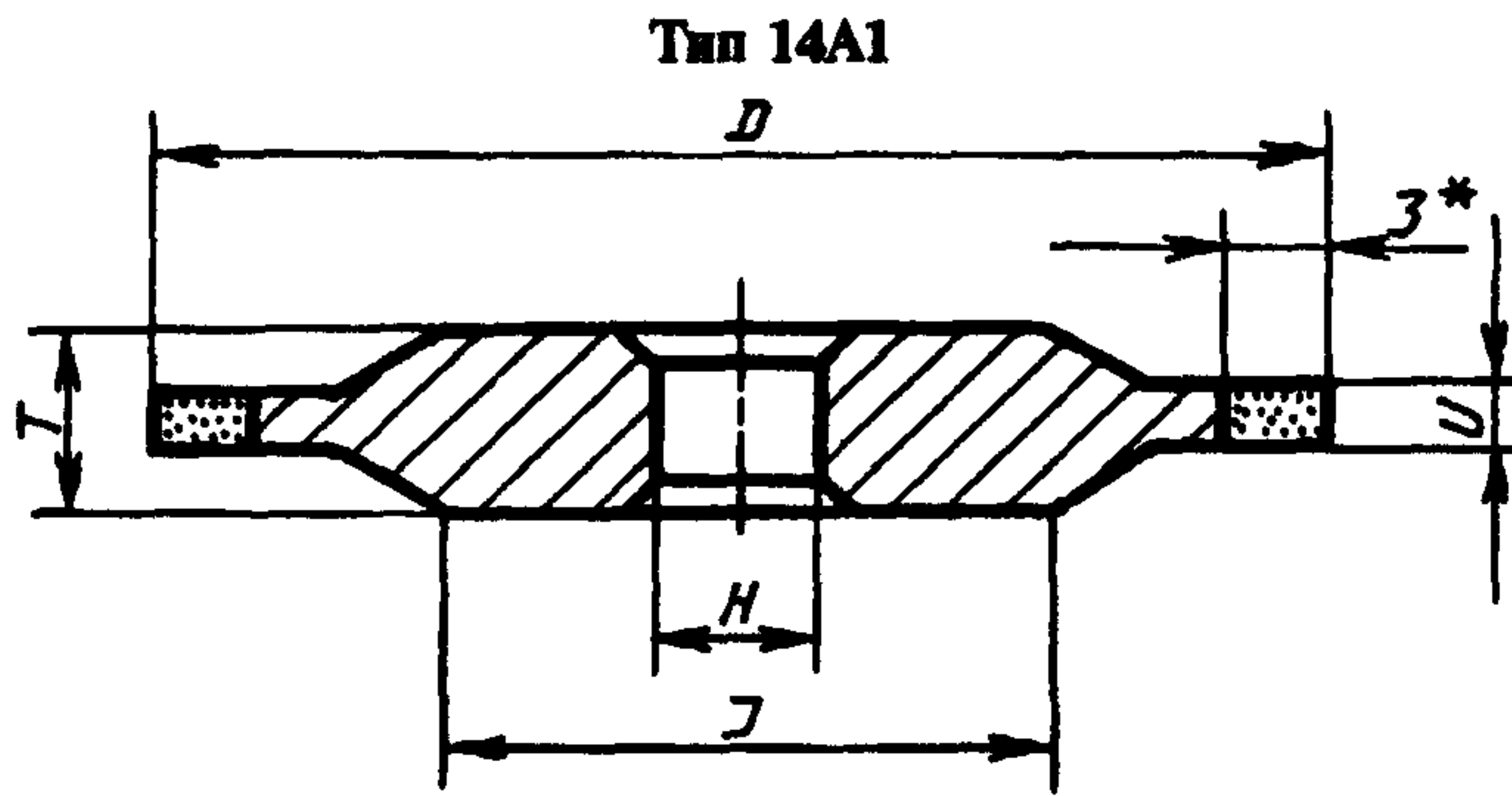
мм							
<i>D</i>	<i>T</i>	<i>H</i>	<i>K</i> , не менее	<i>J</i> , не более	<i>E</i>	<i>W</i>	<i>X</i>
80	10	20	45	39	5	2	3,0
100			50	59		2; 3	
125	12	32	60	76		2; 3; 4	1,5; 3,0
150	16			83	8	3; 5	
160			93				
200	20		80	116	5		



\*Размер для справок.

Черт. 21

мм						
<i>D</i>	<i>T</i>	<i>H</i>	<i>K</i> , не менее	<i>J</i> , не более	<i>W</i>	<i>X</i>
75	10,0	20	69	42	3	1,5
	11,5					3,0
	10,0		65	47	5	1,5
	11,5					3,0
(80)	10,0	20	74	47	3	1,5
	11,5					3,0
	10,0		70	52	5	1,5
	11,5					3,0
100	10,0	20	94	67	3	1,5
	11,5					3,0
	10,0		90	72	5	1,5
	11,5					3,0
125	10,0	32	119	92	3	1,5
	11,5					3,0
	10,0		115	97	5	1,5
	11,5					3,0

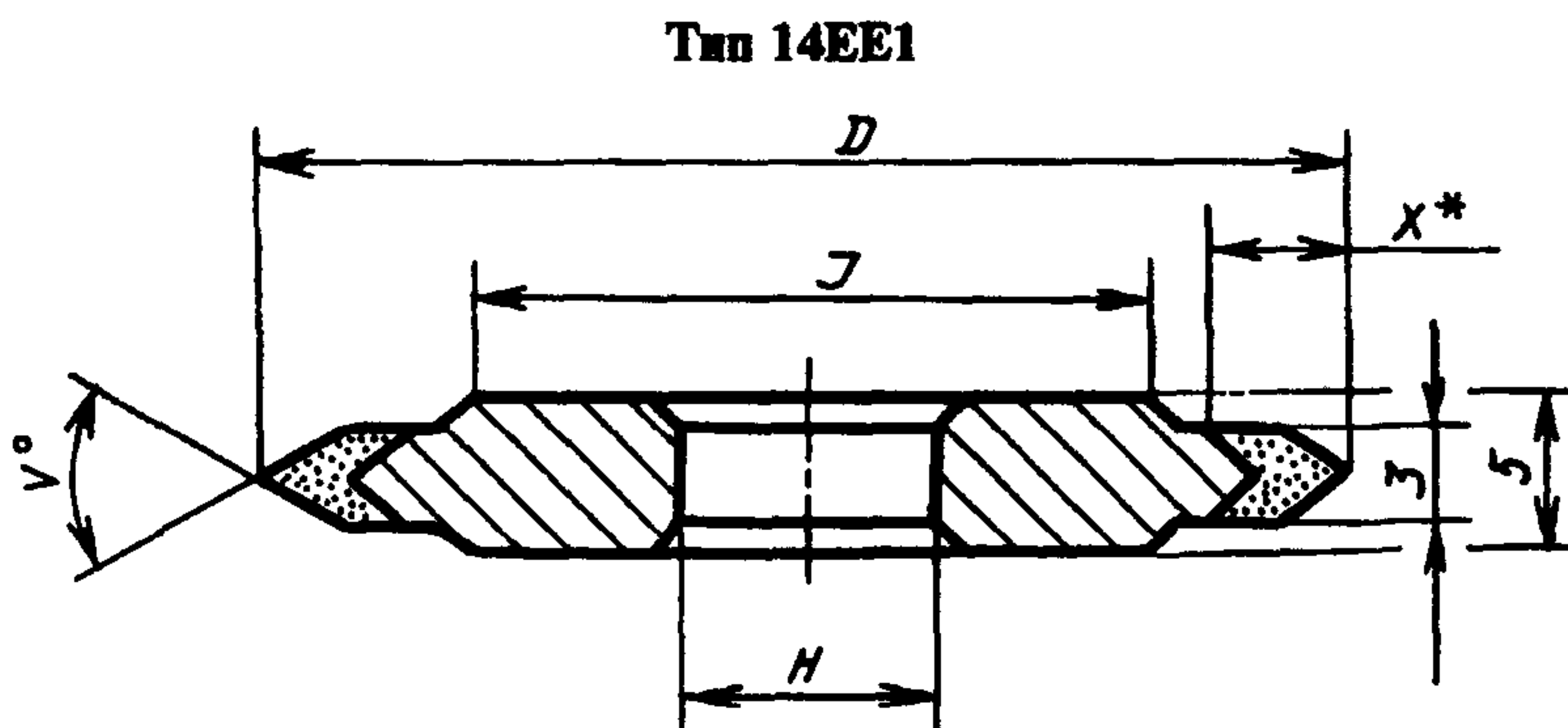


\*Размер для справок.

Черт. 22

Таблица 21

мм				
$D$	$T$	$H$	$J$ , не менее	$U$
75	8; (13)	20	40	5
100		20; (32)	60	3; 5
150; 200	8	32	80	5



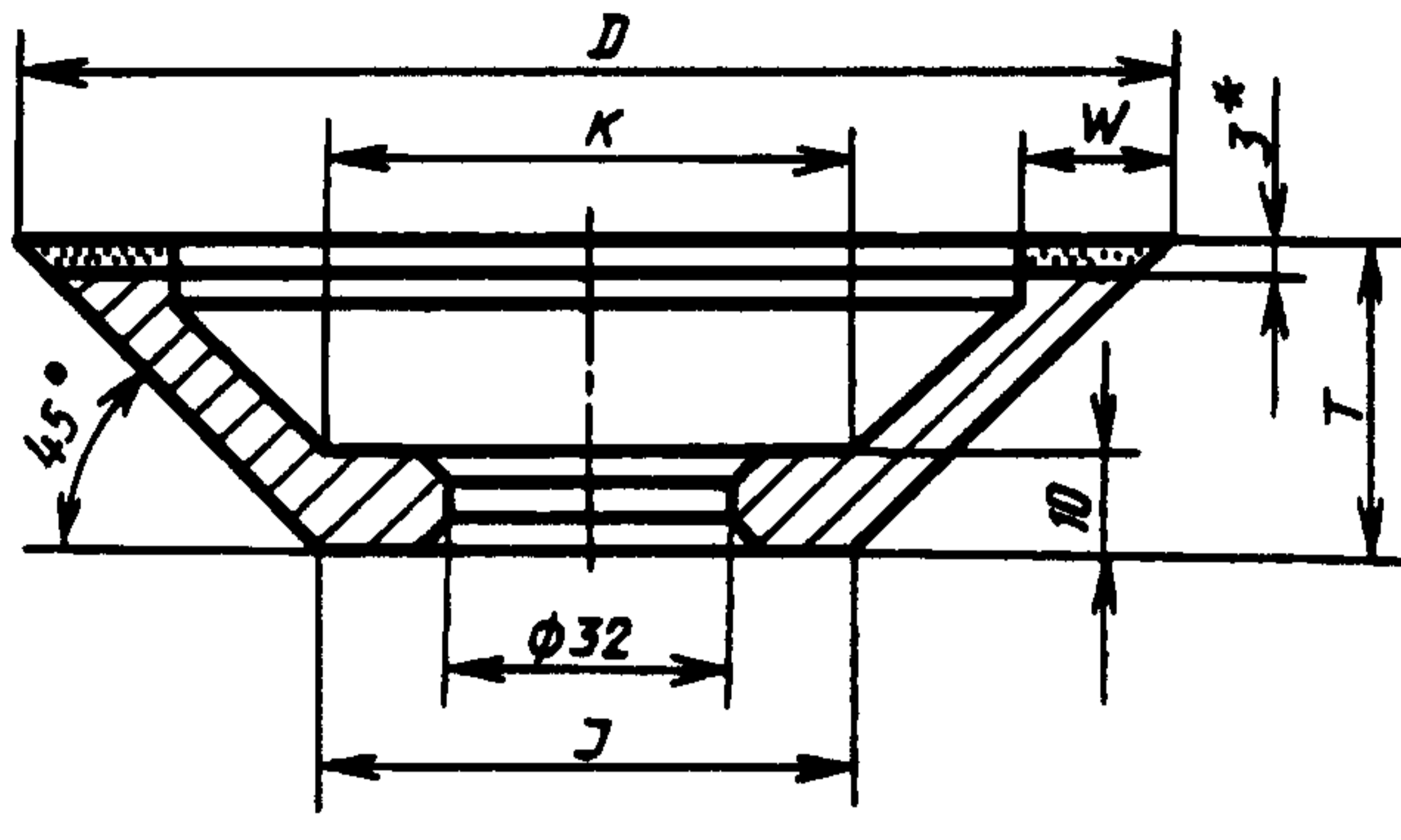
\*Размер для справок.

Черт. 23

Таблица 22

мм				
$D$	$H$	$J$ , не менее	$X$	$V$
50	16	25	6,5	45°
			10,0	35°
125	32	90	8,5	45°
			7,5	60°
			6,5	90°
350	127	250	7,5	60°
400	203	350		

Тип 12В2



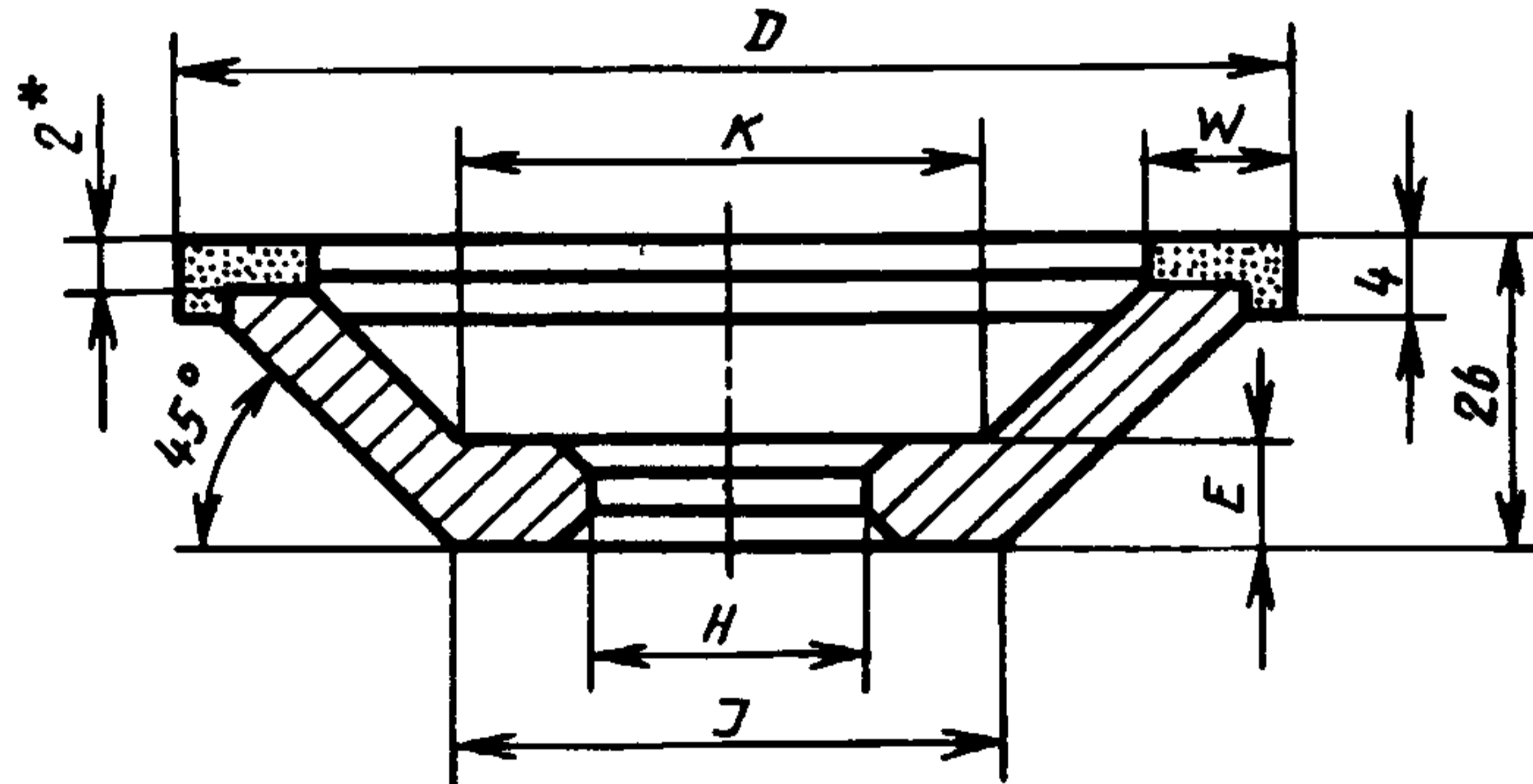
\*Размер для справок.

Черт. 24

Таблица 23

мм				
$D$	$T$	$K$ , не менее	$J$ , не более	$W$
125	28	77	69	10
150	30	88	90	15

Тип 12С2



\*Размер для справок.

Черт. 25

Таблица 24

мм					
$D$	$H$	$K$ , не менее	$J$ , не более	$E$	$W$
100	20	52	52	10	10
		42			15
150	32	98	102	8	10
		78			20

Пример условного обозначения круга типа 1A1 исполнения 1, наружным диаметром  $D = 100$  мм, высотой  $T = 20$  мм, диаметром посадочного отверстия  $H = 20$  мм, толщиной эльборосодержащего слоя  $s = 5$  мм:

*1A1—1 100×20×20×5 ГОСТ 17123—79*

2, 3. (Измененная редакция. Изм. № 1, 2, 3).

4. Размеры кругов, заключенные в скобках, применять не рекомендуется.

5. (Исключен, Изм. № 1).

6. Круги, предназначенные для экспорта, должны изготавливаться в соответствии с заказом-нарядом внешнеторговой организации.

(Введен дополнительно, Изм. № 1).

7. Технические требования — по ГОСТ 24106—80.

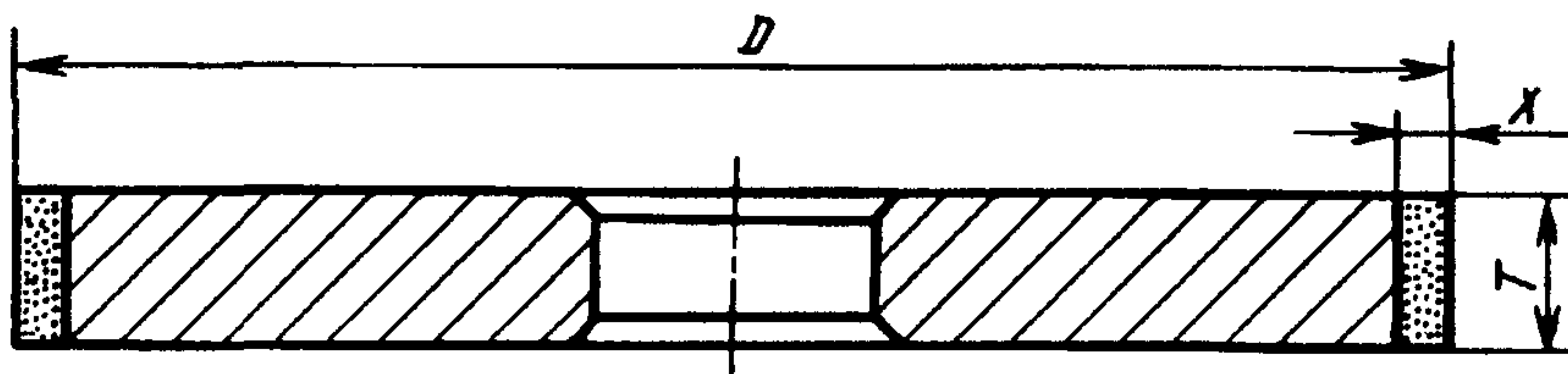
8. По заказу потребителя допускается изготовление кругов по ИСО 6168, указанных в приложении 2.

7,8. (Введены дополнительно, Изм. № 3).

*ПРИЛОЖЕНИЕ 1. (Исключено, Изм. № 1).*

ТИПЫ И РАЗМЕРЫ КРУГОВ ПО ИСО 6168

Плоский круг — тип 1A1



Черт. 26

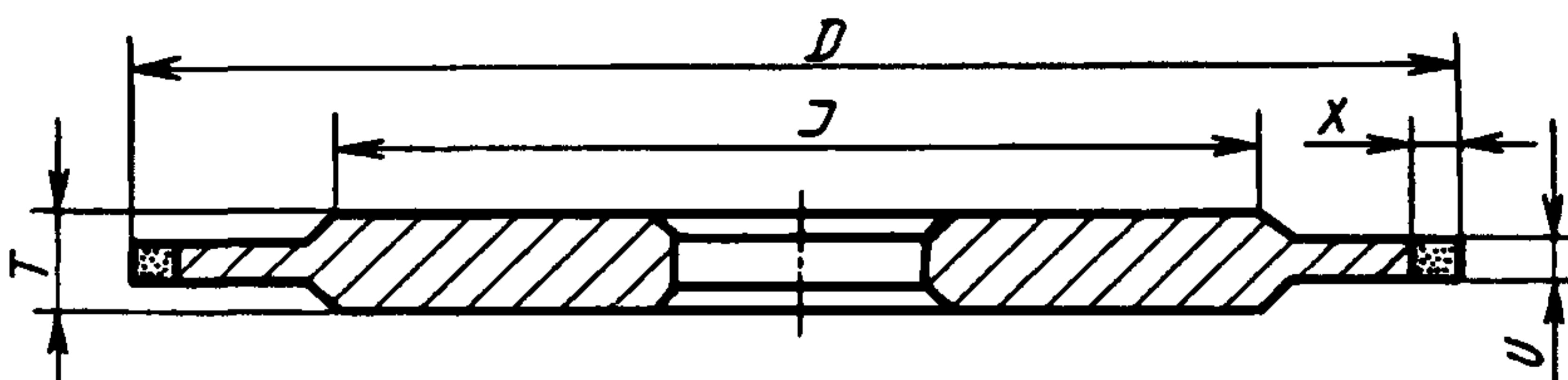
Таблица 25

мм

<i>D</i>	<i>T</i>
20; 25; 40; 50	4; 6; 8; 10; 12
75; 100	3; 4; 5; 6; 10; 12
125	3; 4; 5; 6; 10; 12; 15
150	3; 4; 5; 6; 10; 12; 15; 20
175; 200	6; 10; 12; 15; 20
250	6; 10; 12; 15; 20; 40; 60
300	10; 12; 15; 20; 40; 60
350; 400; 450; 500; 600	12; 15; 20; 40; 60; 100
750	15; 20; 40; 60; 100

$X = 1,5; 3; 6$  мм

Плоский круг — тип 14A1



Черт. 27

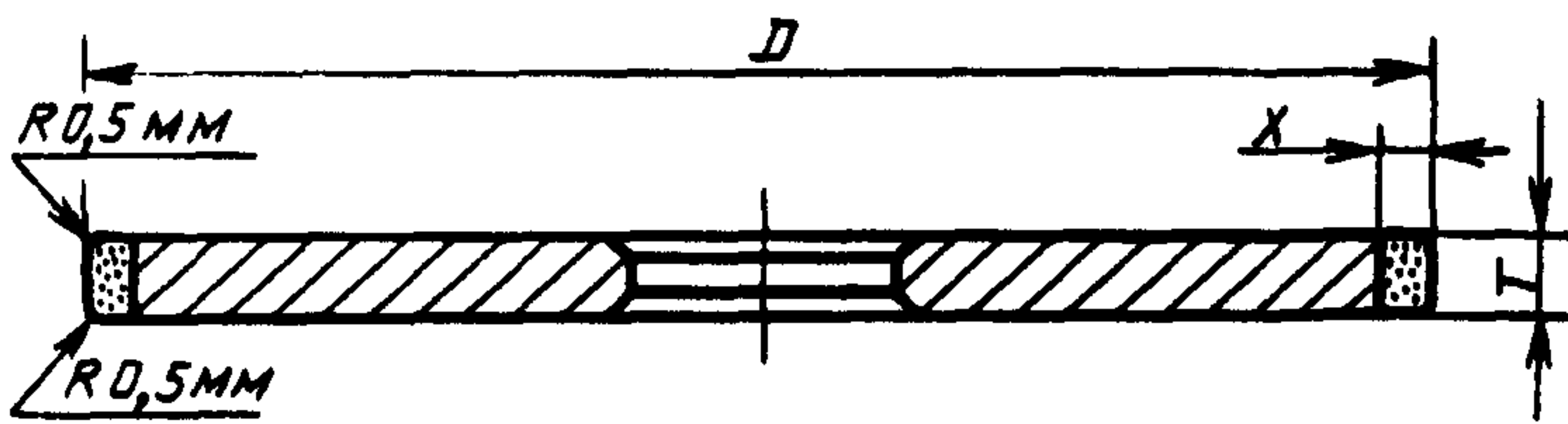
Таблица 26

мм

<i>D</i>	<i>J</i>	<i>T</i>	<i>U</i>	<i>D</i>	<i>J</i>	<i>T</i>	<i>U</i>
75	50	6	1; 2	300	250	15	6; 10
100	70	6	3			20	15
		8		350	300	15	6; 10
125	100	6	1; 2			20	15
		8	3	400	350	20	6; 10; 15
150	120	10; 12	1; 2				
175	140		1; 3; 6				
200	160	12; 15	3; 6	600	500	20	10; 15
250	200	12; 15; 20	6; 10	750	600		

$X = 3; 6$  мм

Плоский круг — тип 1L1



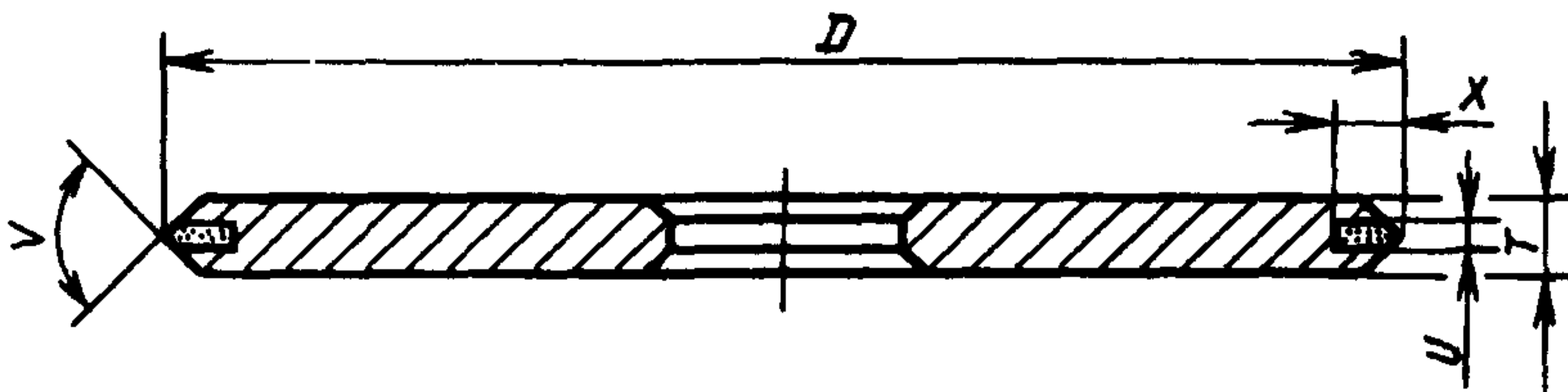
Черт. 28

Таблица 27

мм	
<i>D</i>	<i>T</i>
75; 100	3; 4; 5
125; 150	3; 4; 5; 6

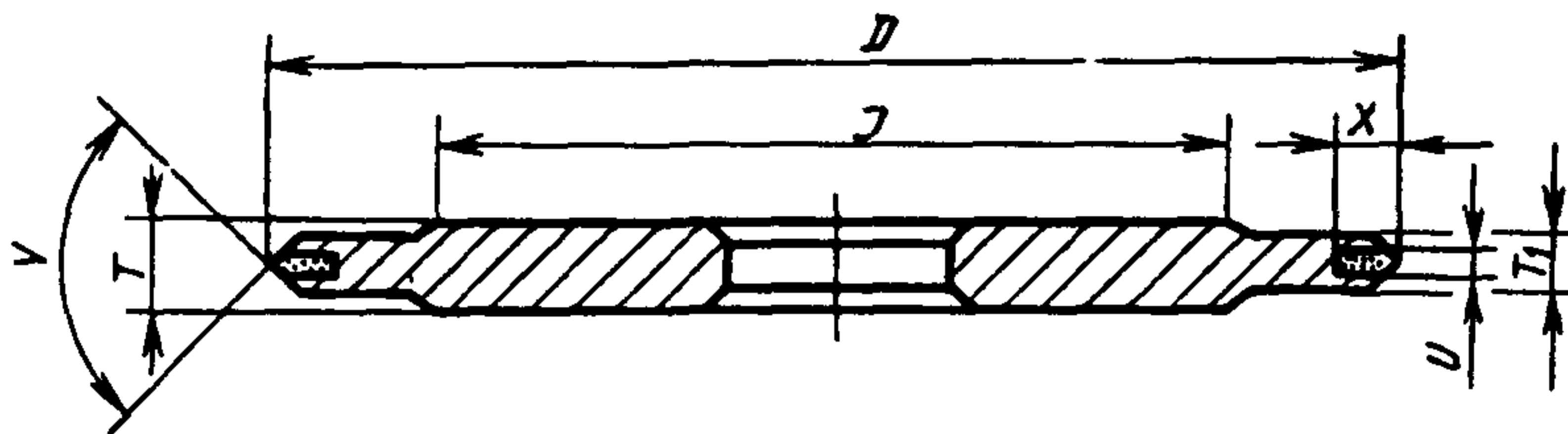
$X = 1,5; 3; 6$  мм

Плоский круг — тип 1E6Q



Черт. 29

Плоский круг — тип 14E6Q



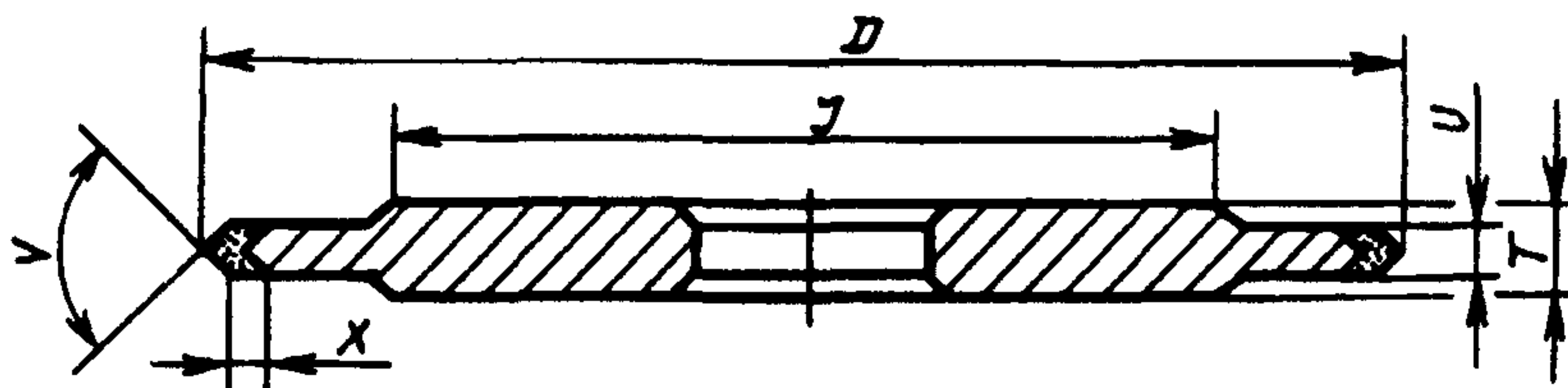
Черт. 30

Таблица 28

мм				
<i>D</i>	<i>J</i>	<i>T</i>	<i>T</i> <sub>1</sub>	<i>U</i>
40	22	6	4	1; 2
50	32			
75	50			
100	70			
125	100	8	5	
150	120			
220	180	12		

$V = 35^\circ; 45^\circ; 60^\circ; 90^\circ$   
 $X = 6$  мм

Плоский круг — тип 14ЕЕ1



Черт. 31

Таблица 29

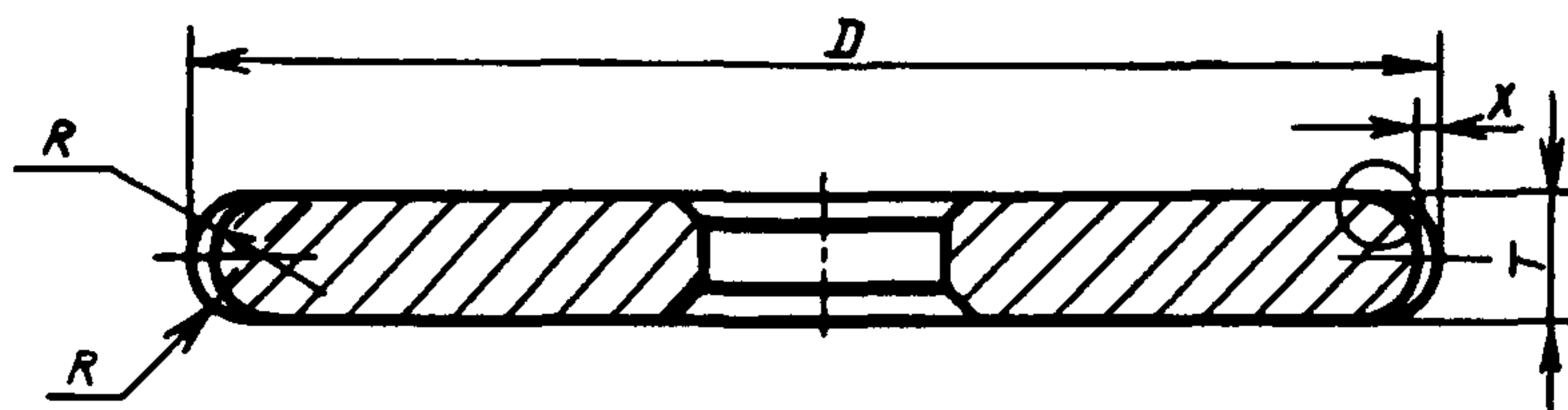
мм				
$V$	35°	45°	60°	90°
$X$	3	2,5	2	1,5
	6	5	4	3

Таблица 30

мм			
$D$	$J$	$T$	$U$
100	70	6	3; 4
125	100		
150	120		
175	140	8	4; 5
200	160	10	
250	200	15	

$V = 35^\circ; 45^\circ; 60^\circ; 90^\circ$

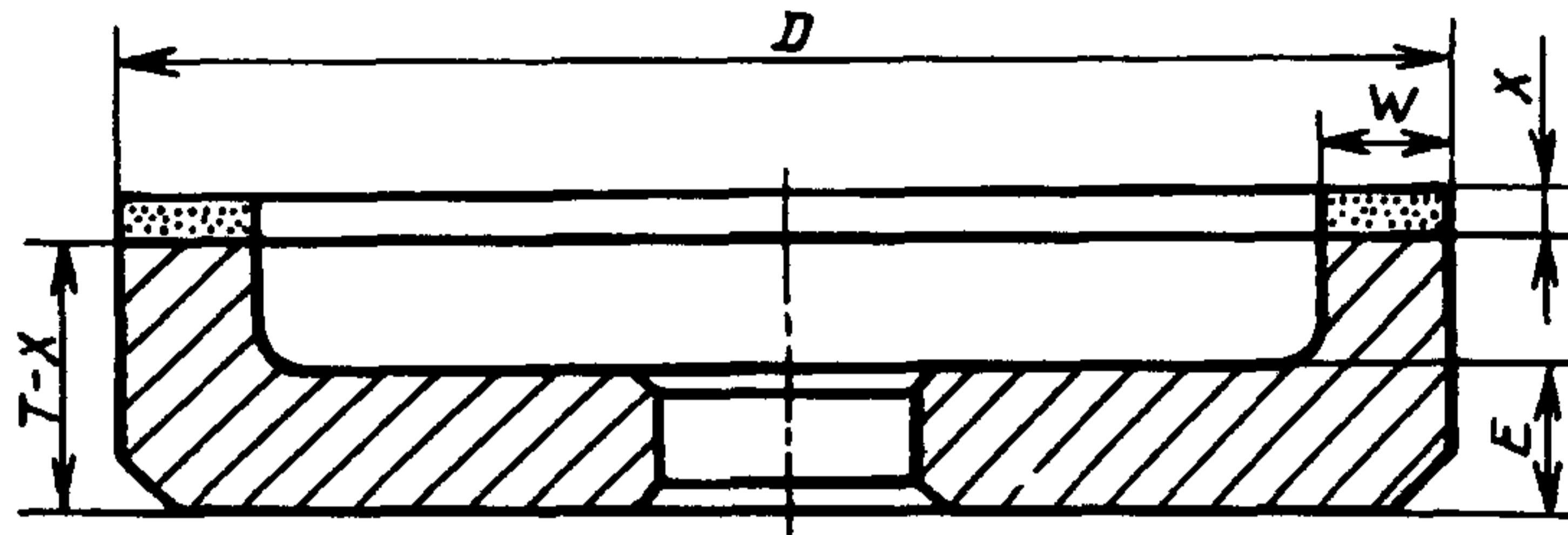
Плоский круг — тип 1FF1



Черт. 32

$D = 50; 75; 100; 125; 150$  мм  
 $T =$  от 4 до 20 мм  
 $R =$  от 2 до 10 мм  
 $X = 2; 3; 4$  мм

Цилиндрический чашечный шлифовальный круг — тип 6А2



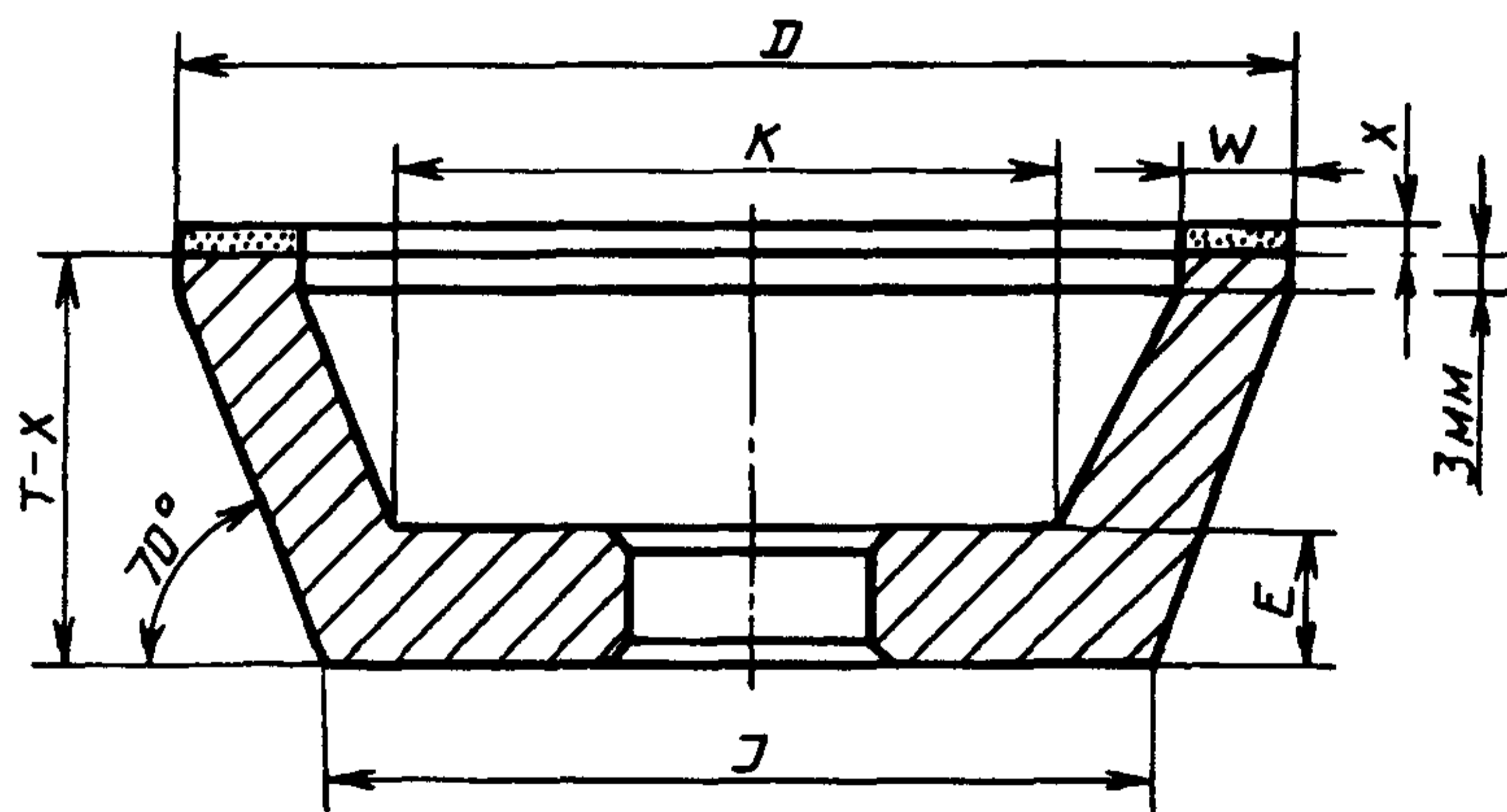
Черт. 33

Таблица 31

мм			
$D$	$T-X$	$E$	$W$
50	20	10	3; 5
75			3; 5; 10
100	23		5; 10; 12; 15
125; 150		6; 10; 12; 15; 20; 25	
175	25	13	6; 10; 15; 20; 25
200; 250			10; 15; 20; 25
300	30	15	20; 25
350	35	18	25

 $X = 2; 3; 4; 5$  мм

Конический чашечный шлифовальный круг — тип 11А2



Черт. 34

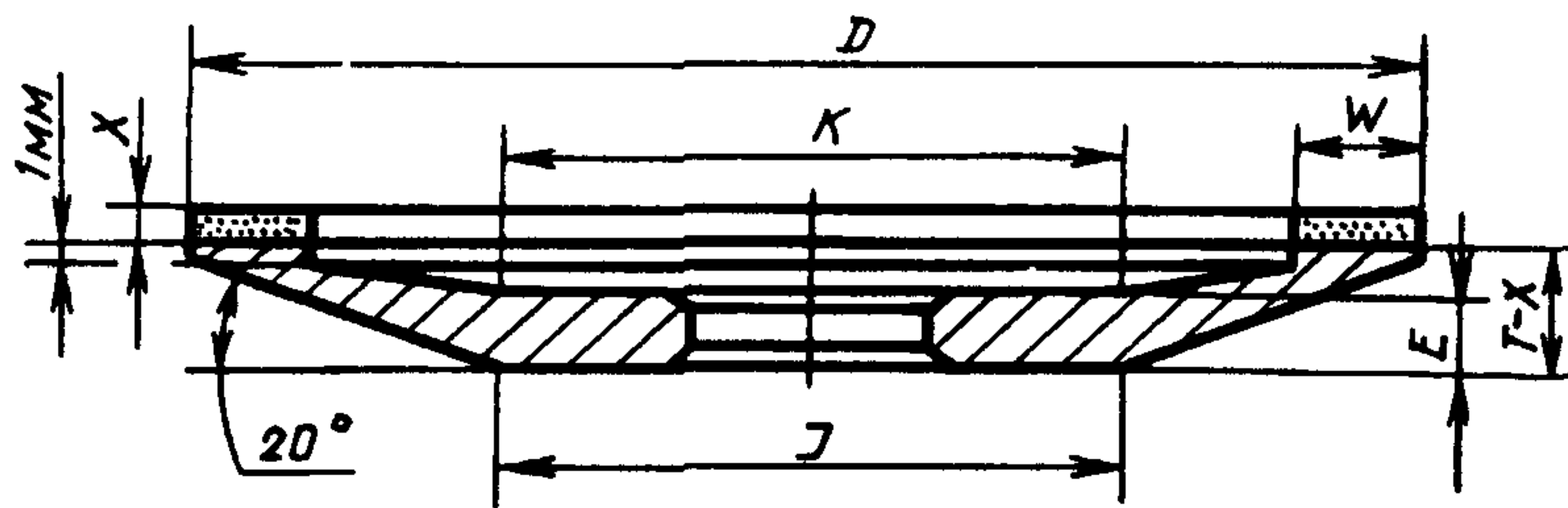
Таблица 32

мм					
$D$	$T-X$	$J$	$K$	$E$	$W$
75	20	63	48	10	3; 6; 10
90	33	68	55		6; 10
125	23	110	98		

 $X = 2; 3; 4$  мм



Тарельчатый шлифовальный круг — тип 12А2 с углом 20°



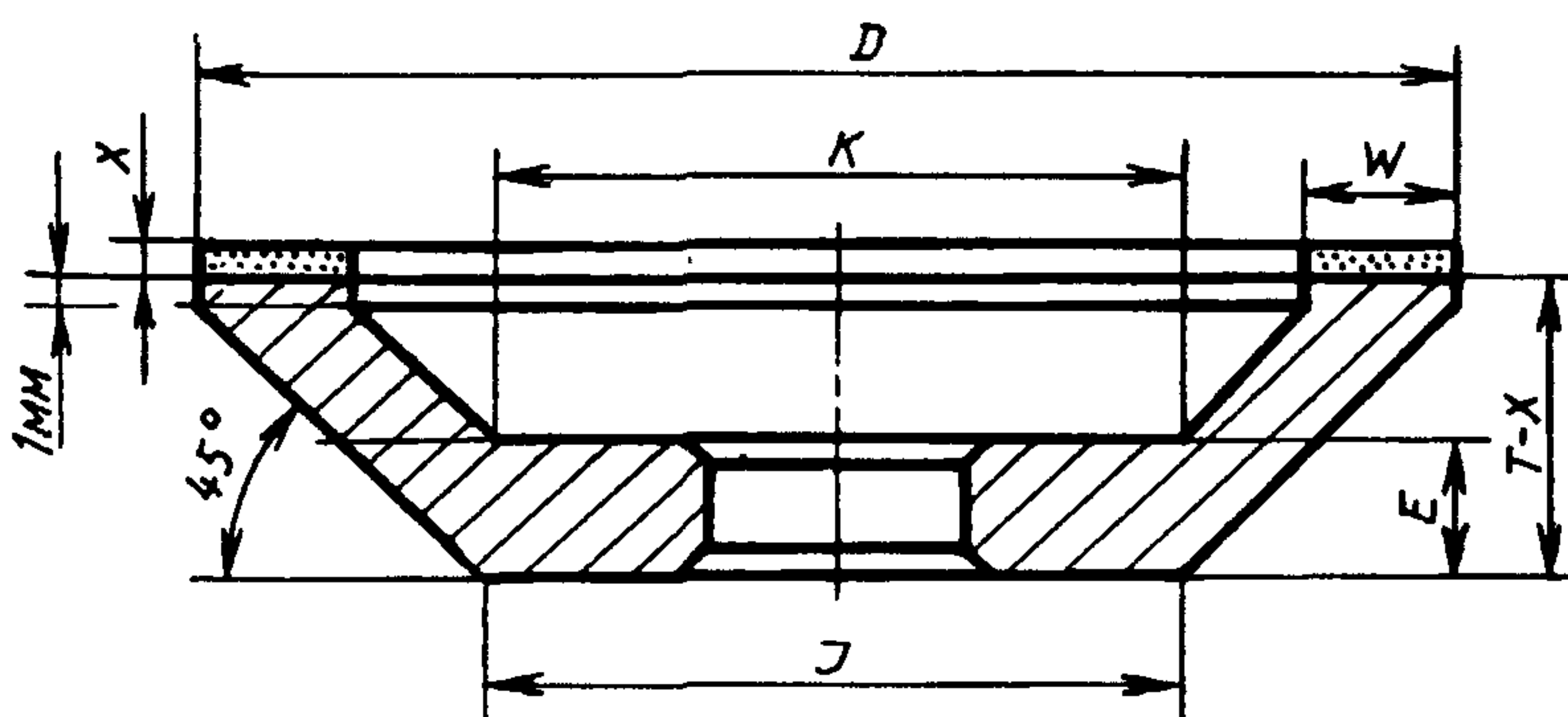
Черт. 35

Таблица 33

мм					
D	T-X	J	K	E	W
75	8	37	33	5	3; 5; 6; 10
100	10	51	50	6	
125	14	54	54	8	5; 6; 10
150	16	68	68	9	
175	18	82	82	10	6; 10
200	20	96	96	11	
250	23	130	130	13	

X = 2; 3; 4 мм

Тарельчатый шлифовальный круг — тип 12А2 с углом 45°



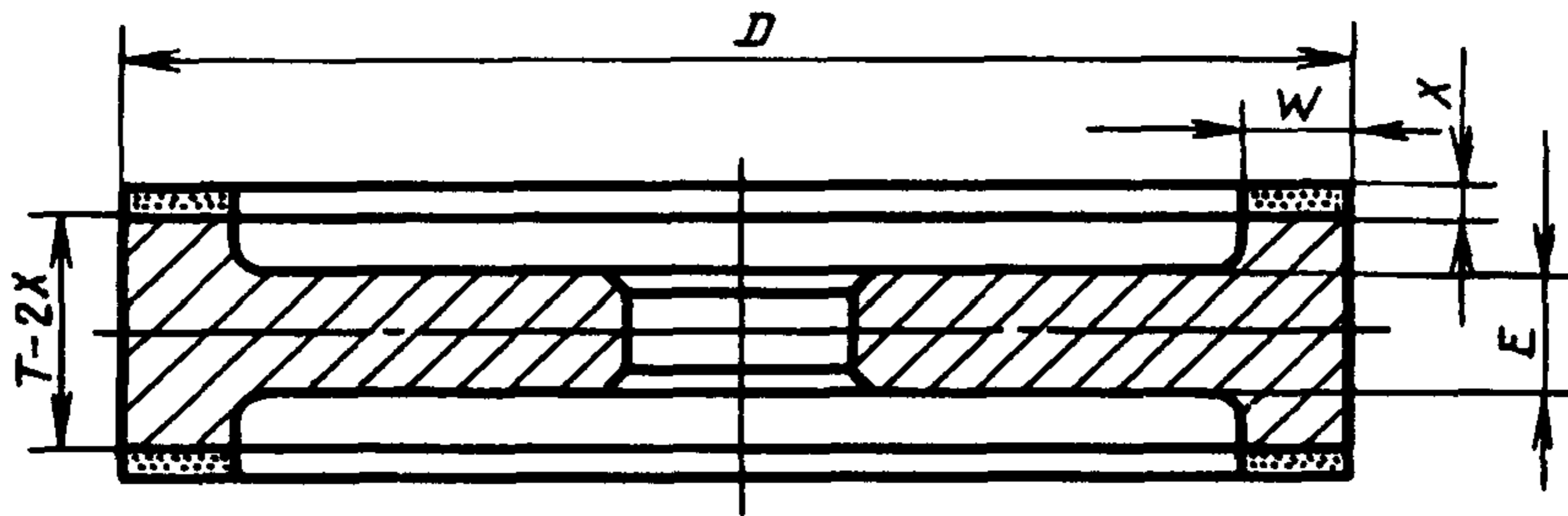
Черт. 36

Таблица 34

мм					
D	T-X	J	K	E	W
75	20	41	37	9	3; 6; 10
100	23	56	54	10	6; 10
125		81	79		
150		106	94		6; 10; 15
175	25	131	123		
200		156	138	10; 15; 20	
250		206	188		

X = 2; 3; 4; 6 мм

Плоский круг с двусторонней выточкой — тип 9А3



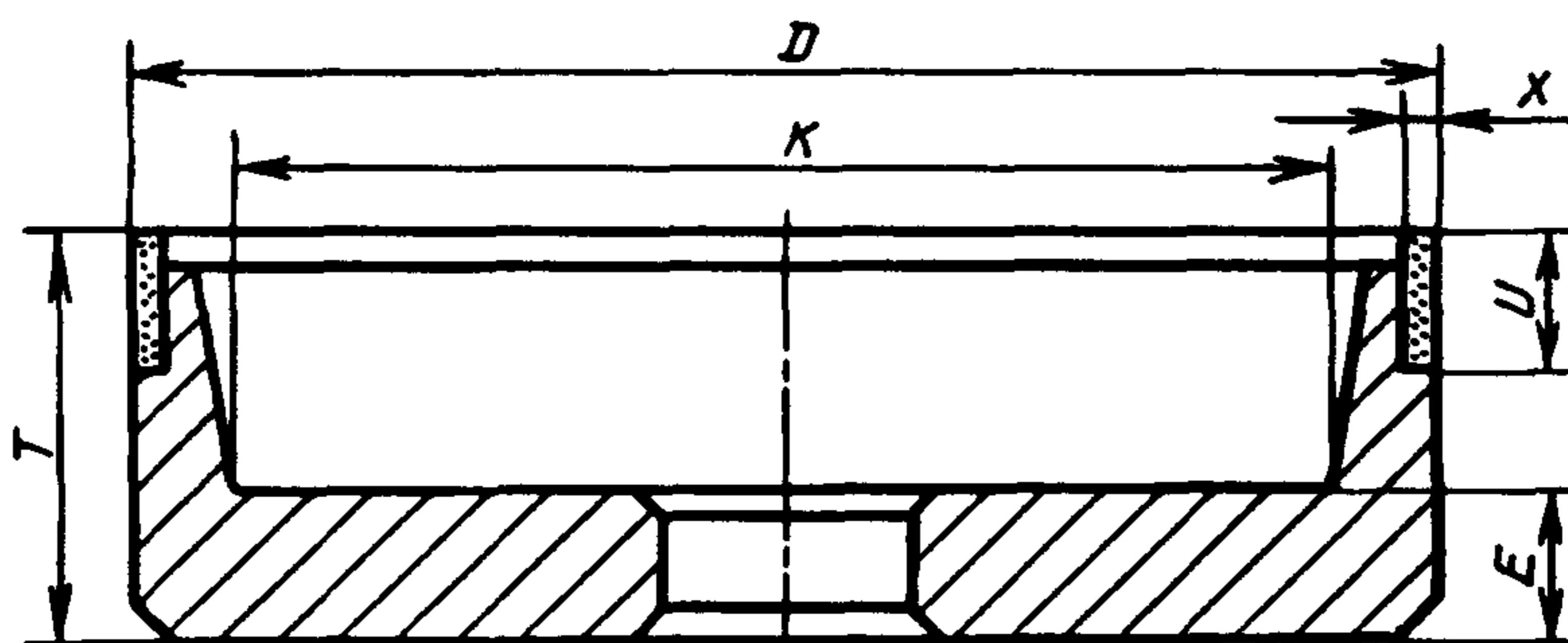
Черт. 37

Таблица 35

мм			
$D$	$T-2X$	$E$	$W$
100; 125	22	10	6; 8; 10
150; 175	25; 35	14	6; 8; 10; 12; 15
200	30	18	6; 10; 12; 15

 $X = 2; 3; 4$  мм

Цилиндрический чашечный шлифовальный круг — тип 6А9



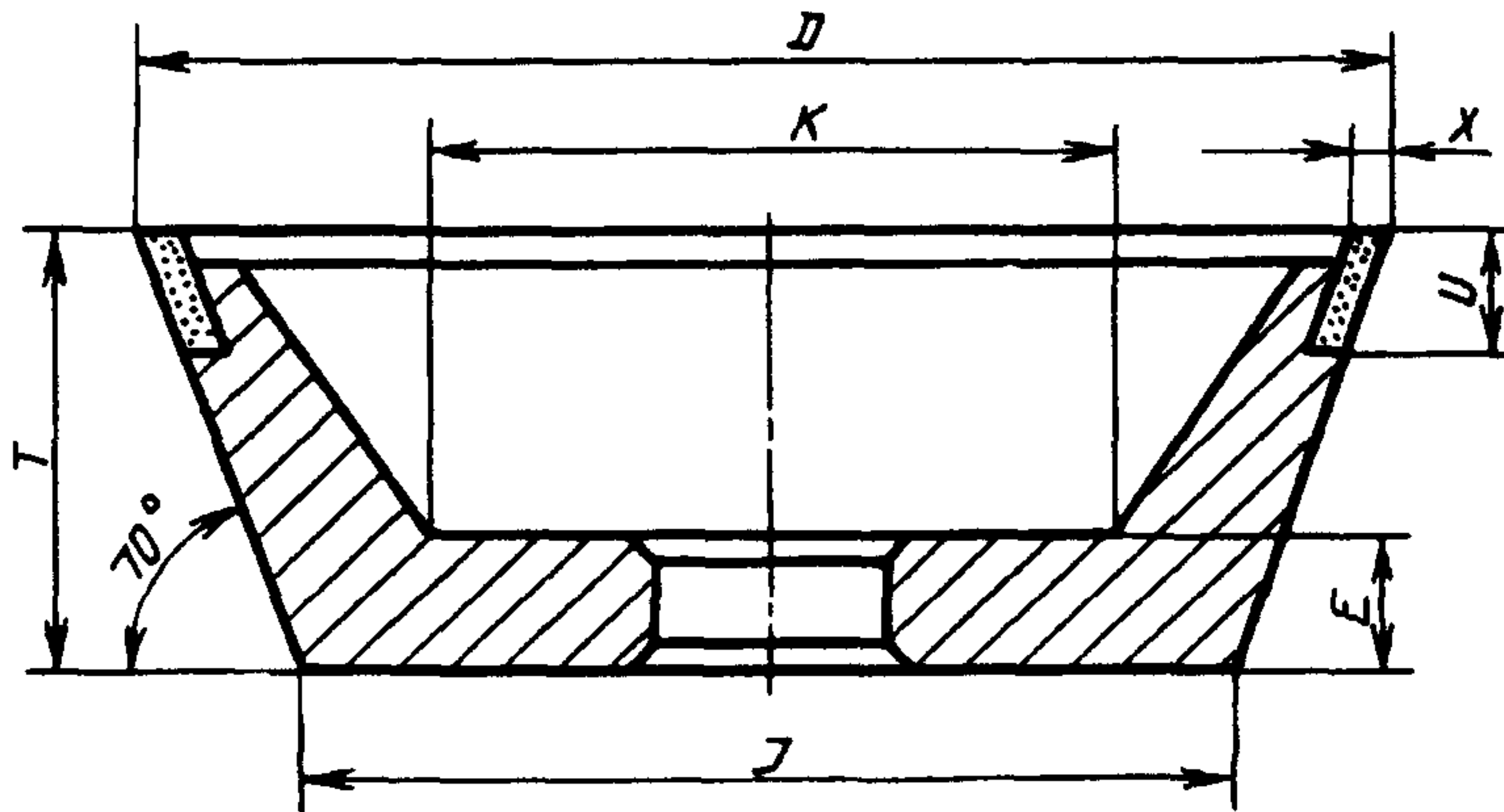
Черт. 38

Таблица 36

мм				
$D$	$T$	$K$	$E$	$U$
75	25	60	10	6; 10
100	30	80		
125		110		
150	35	135	13	
200		175		
250	50	225	20	

 $X = 1,5; 3$  мм

Конический чашечный шлифовальный круг — тип 11V9



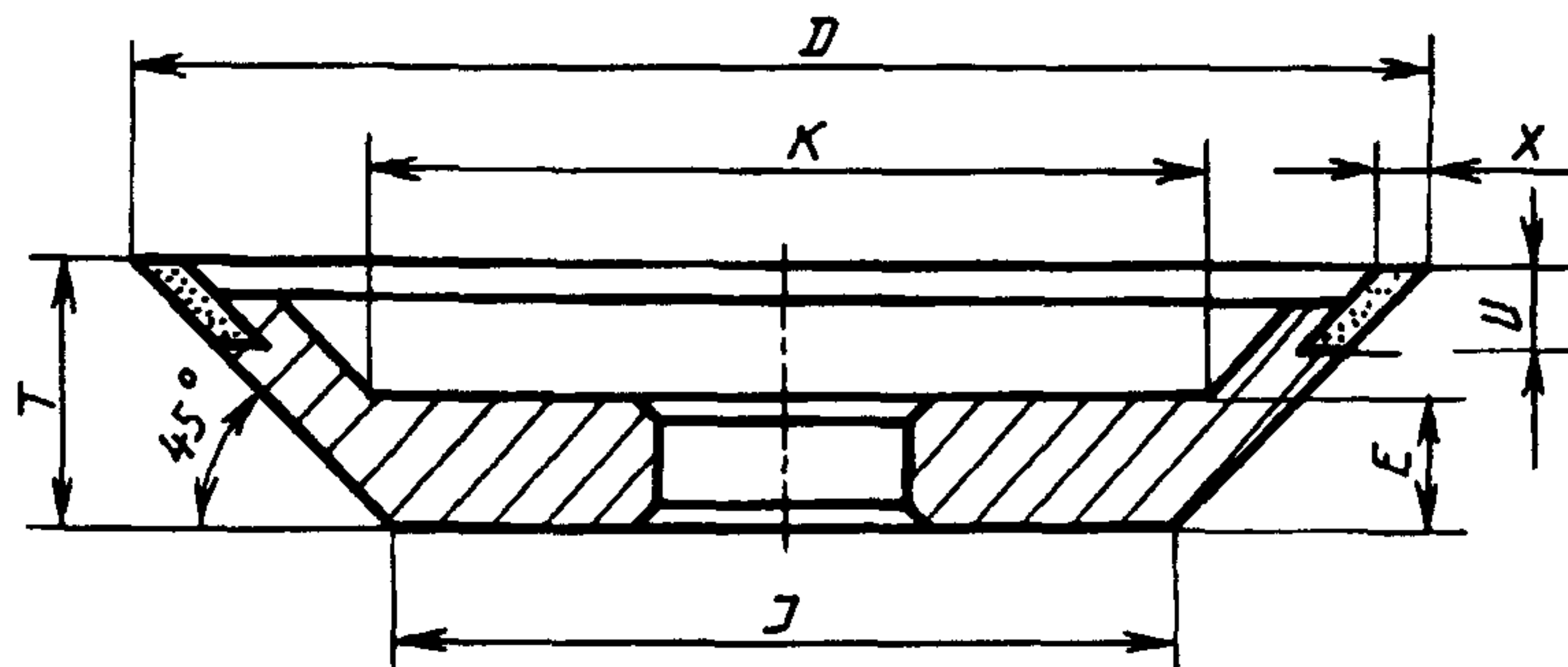
Черт. 39

Таблица 37

мм					
<i>D</i>	<i>T</i>	<i>J</i>	<i>K</i>	<i>E</i>	<i>U</i>
75	30	53	40	10	6; 10
90	35	65	55		10
100		75			
125	40	96	75		6; 10
150	50	114	90		

$X = 1,5; 3$  мм

Конический чашечный шлифовальный круг — тип 12V9

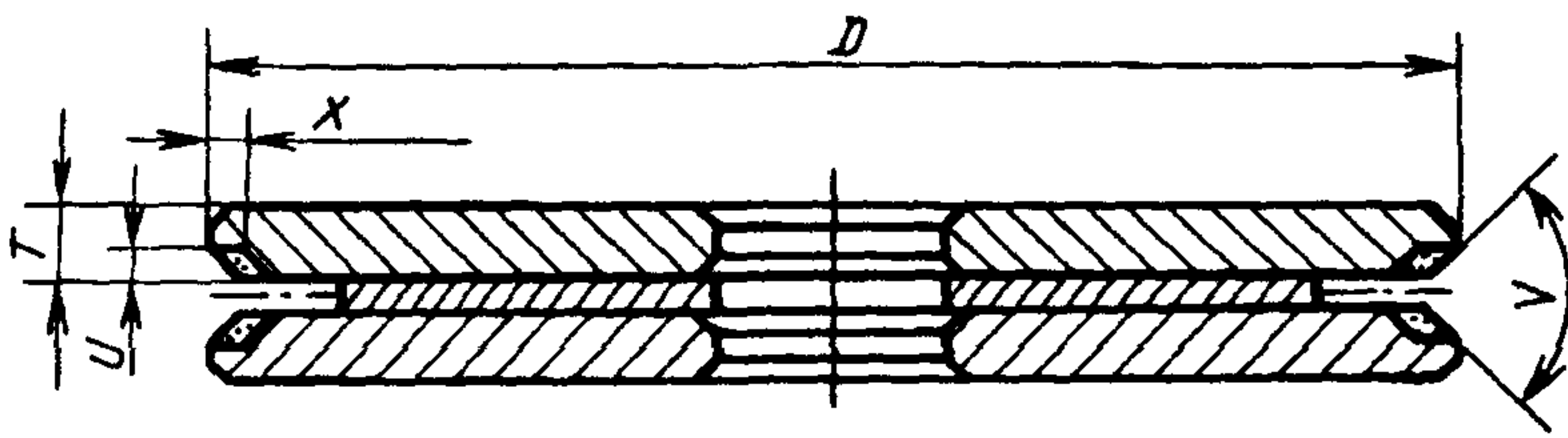


Черт. 40

Таблица 38

мм						
<i>D</i>	<i>T</i>	<i>J</i>	<i>K</i>	<i>E</i>	<i>U</i>	<i>X</i>
75	20	35	45	10	6	1,5; 3
100	20	60	65		6; 10	
125	25	75	80			
150		100	105			3

Плоский круг — тип 1V9



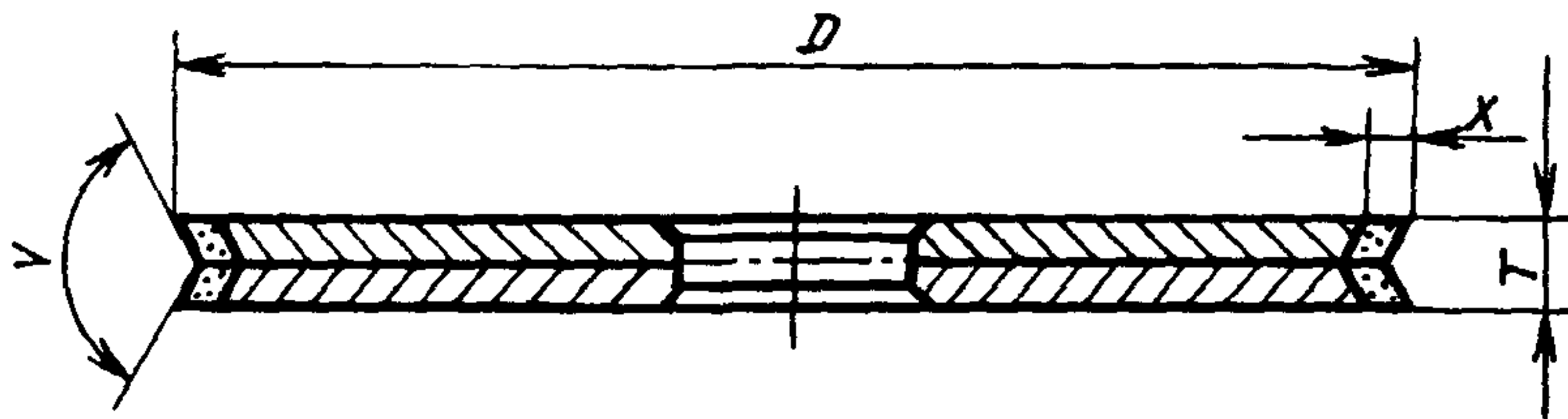
Черт. 41

Таблица 39

мм			
$D$	$T$	$U$	$V$
150	10	2; 3	90°; 120°
175; 200; 250			90°

 $X = 1,5; 3; 6$  мм

Плоский круг — 1EE1V



Черт. 42

Таблица 40

мм		
$D$	$T$	$V$
100; 110	7	120°
150	10; 12	125°; 135°
150	15	135°

 $X = 1,5; 3$  мм

ПРИЛОЖЕНИЕ 2. (Введено дополнительно, Изм. № 3).

**Редактор *Р.Г. Говердовская***  
**Технический редактор *О.Н. Власова***  
**Корректор *В.И. Варенцова***  
**Компьютерная верстка *В.И. Грищенко***

Изд. лиц. №021007 от 10.08.95.      Сдано в набор 30.10.97.      Подписано в печать 15.12.97.      Усл. печ. л. 3,72.  
Уч.-изд. л. 2,15.      Тираж 231 экз.      С1218.      Зак. 889.

---

**ИПК Издательство стандартов, 107076, Москва, Колодезный пер., 14.**  
**Набрано в Издательстве на ПЭВМ**  
**Филиал ИПК Издательство стандартов – тип. "Московский печатник" Москва, Лялин пер., 6.**  
**Плр № 080102**