

РАЗВЕРТКИ КОНИЧЕСКИЕ.
КОНУСНОСТЬ 1:7

Конструкция и размеры

Tapered reamers, taper 1:7.
Design and dimensions

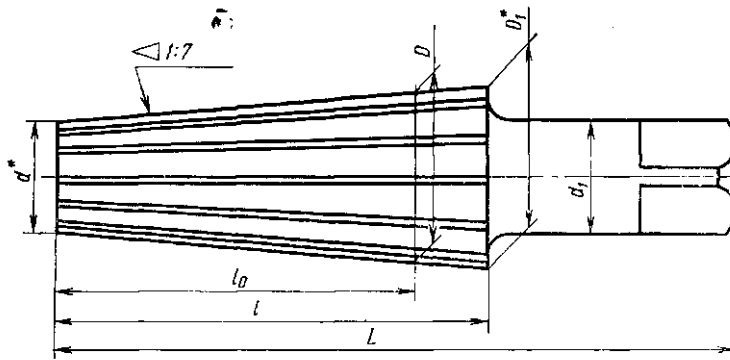
ГОСТ
11180-71

Взамен
ГОСТ 11180-65

Постановлением Государственного комитета стандартов Совета Министров СССР от 17 марта 1971 г. № 474 срок введения установлен

с 01.07.71

1. Настоящий стандарт распространяется на чистовые и предварительные развертки с конусностью 1:7, предназначенные: диаметром от 18 до 65 мм — для развертывания отверстий корпусов пробковых проходных кранов по ГОСТ 22508-77; диаметром 80 и 100 мм — для развертывания внутренних конусов (гнезд) шпинделей станков по ГОСТ 7343-72.
2. Конструкция и основные размеры разверток должны соответствовать указанным на чертеже и в табл. 1 и 2,



*Размеры для справок

Таблица 1

Развертки для обработки отверстий корпусов пробковых кранов

Размеры, мм

Обозначения	Применяемость	D	D_1	d	d_1	L	l	l_0	Число зубьев z	
									предварительных	чистовых
2372-0191		18	20,857	12,286	12,5	100	60	40	7	7
2372-0192		22	24,857	15,571	16,0	120	65	45		
2372-0193		28	31,571	20,143	20,0	140	80	55		
2372-0194		35	38,286	26,143	25,0	150	85	62	9	11
2372-0195		45	48,571	34,286	31,5	170	100	75		
2372-0196		55	59,286	42,143	40,0	200	120	90		
2372-0197		65	69,714	49,000	45,0	240	145	112	11	13

Таблица 2

Развертки для обработки внутренних конусов шпинделей

Размеры, мм

Обозначения	Применяемость	D	D_1	d	d_1	L	l	l_0	Число зубьев z	
									предварительных	чистовых
2372-0198		80	85,714	54,286	56	340	220	180	13	15
2372-0199		100	106,429	68,571	71	390	265	220		

Примечание. Номинальные диаметры D , D_1 и d установлены для чистовых разверток.

Пример условного обозначения чистовой конической развертки конусностью 1:7, диаметром $D = 80$ мм:

Развертка 2372-0198 ГОСТ 11180-71

То же, предварительной конической развертки:

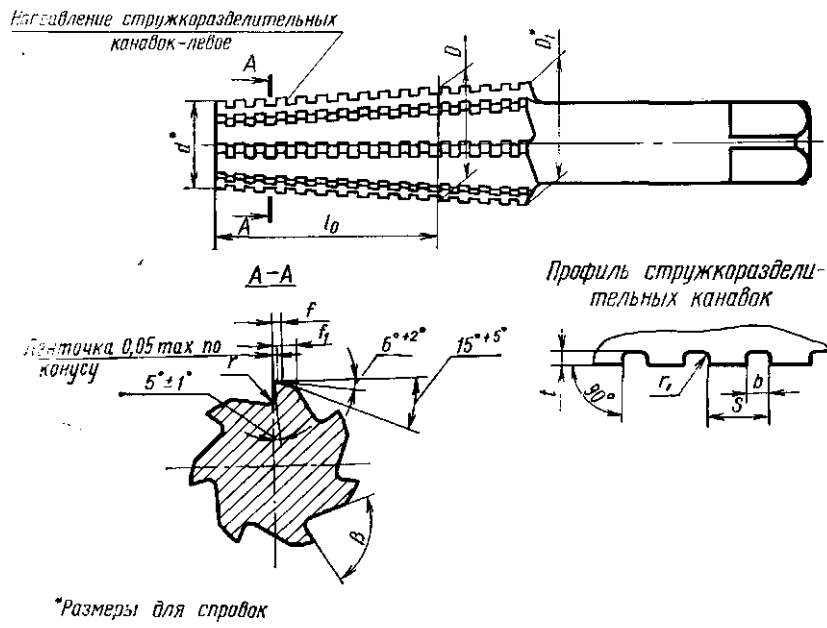
Развертка 2372-0198-1 ГОСТ 11180-71

3. Размеры квадратов — по ГОСТ 9523-84.
4. Центровые отверстия — форма В по ГОСТ 14034-74.
5. Технические требования — по ГОСТ 11178-81.
6. Элементы конструкции и геометрические параметры разверток указаны в приложении (рекомендуемом).

ПРИЛОЖЕНИЕ к ГОСТ 11180-71
Рекомендуемое

ЭЛЕМЕНТЫ КОНСТРУКЦИИ И ГЕОМЕТРИЧЕСКИЕ ПАРАМЕТРЫ РАЗВЕРТОК

1. Элементы конструкции и геометрические параметры предварительных разверток указаны на черт. 1 и в табл. 1.



Черт. 1